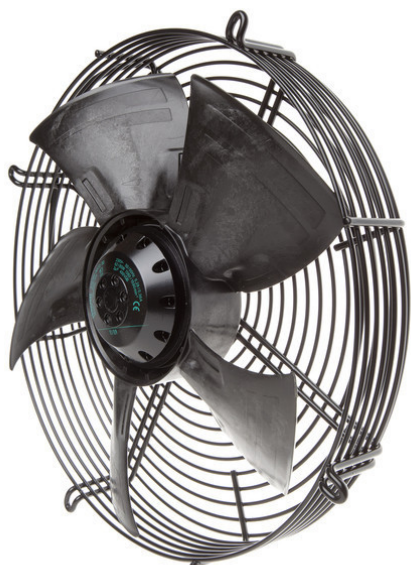




S4E300-AS72-31 HyBlade

Aksiaalipuhallin HyBlade, koriverkolla



Energiätehokas HyBlade-aksiaalipuhallin AC-moottorilla, varustettu suoja verkolla. HyBlade on ainutlaatuinen hybridirakenteinen puhallinsiipi, jolla saavutetaan kevyt puhallin korkealla hyötysuhteella ja hiljaisella käyntiäänellä. Puhallussuunta "A".

Tekniset tiedot

Kuvaus	Aksiaalipuhallin HyBlade, koriverkolla
Jännite	1~230 VAC
Taajuus	50 Hz
Teho	72 W
Nimellisvirta	0,32 A
Kierrosluku	1320
Kondensaattori	2 µF (myydään erikseen)
Ilmavirta	500.00 l/s
Ilmavirta	1800.0 m ³ /h
Paineen rajoitus	max paineenkorotus 60 Pa (ilmavirralla 895 m ³ /h)
Käyttölämpötila-alue	-25...+50 °C
Puhallussuunta	"A"
Pyörimissuunta	Myötäpäivään roottoriin päin katsottaessa
Moottorisuoja / Suoja	Sisäänrakennettu lämpökylkin, joka kytetään ulkoiseen moottorisuojaan
Suojausluokka	IP44; asennuksesta ja paikasta riippuen
Moottorin eristysluokka	B
Laakerit	Kuulalaakerit
Materiaali	Suoja verkko harmaalla muovilla päällystettyä terästä (RAL 9005)
Siipipyörä	Teräspelti, ruiskutettu PP-muovilla
Asennusasento	Vapaa
Hyväksynät	CCC; EAC; EN 60335-1; CE
Koko	ø 300 mm
Paino	2.8 kg
Tuotenumero	S4E300AS7231

Katso päivitettyt tiedot netistä www.ebmpapst.fi



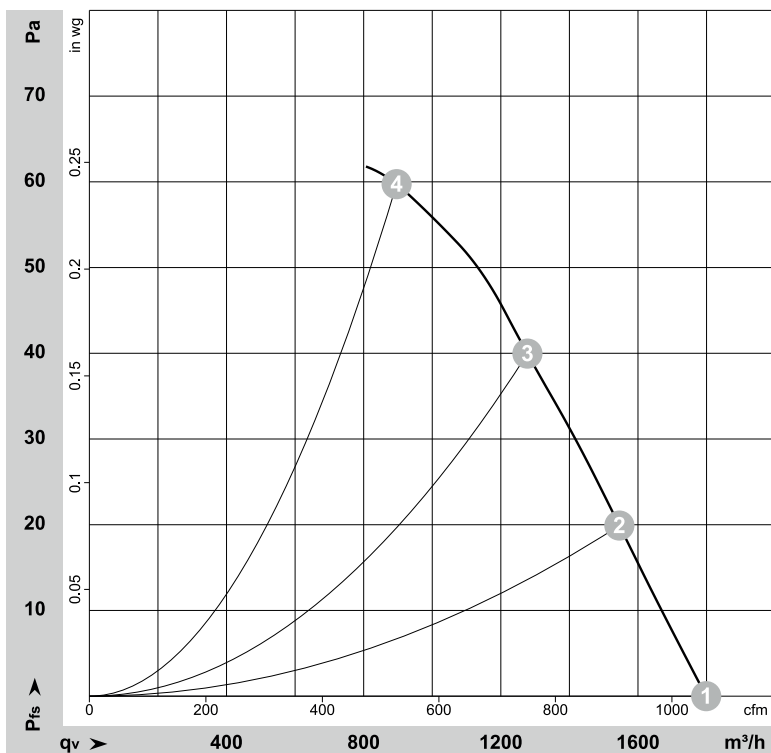
S4E300-AS72-31 HyBlade

Aksiaalipuhallin HyBlade, koriverkolla

Tarvikkeet S4E300-AS72-31 HyBlade

Nimitys	Tuotenumero	Tiedot
Kondensator 2µF	4610104	

Ominaiskäyrä



$\rho = 1,15 \text{ kg/m}^3 \pm 2 \%$

Mittaus: LU-112383-1

Ilmateho mitattu ISO 5801 asennusluokan A mukaan. Kysy ebm-papstilta tarkasta mittausjärjestelmästä. Imun puoleinen melutaso: LwA ISO 13347 mukaan / LpA mitattuna 1 metrin etäisyydellä tuuletin akselista. Tiedot ovat voimassa vain annetussa mittausolosuhteissa ja riippuvat asennuksesta. Ominaisarvot tarkastettava valmiissa asennuksessa

Mittausarvot

	U	f	n	P _e	I	LpA _{in}	LwA _{in}	q _v	P _{fs}	q _v	P _{fs}
	V	Hz	min ⁻¹	W	A	dB(A)	dB(A)	m ³ /h	Pa	cfm	inH ₂ O
1	230	50	1385	60	0,28	53	60	1800	0	1060	0,00
2	230	50	1365	63	0,28	52	59	1545	20	910	0,08
3	230	50	1355	66	0,29	51	58	1280	40	750	0,16
4	230	50	1320	72	0,32	53	61	895	60	525	0,24

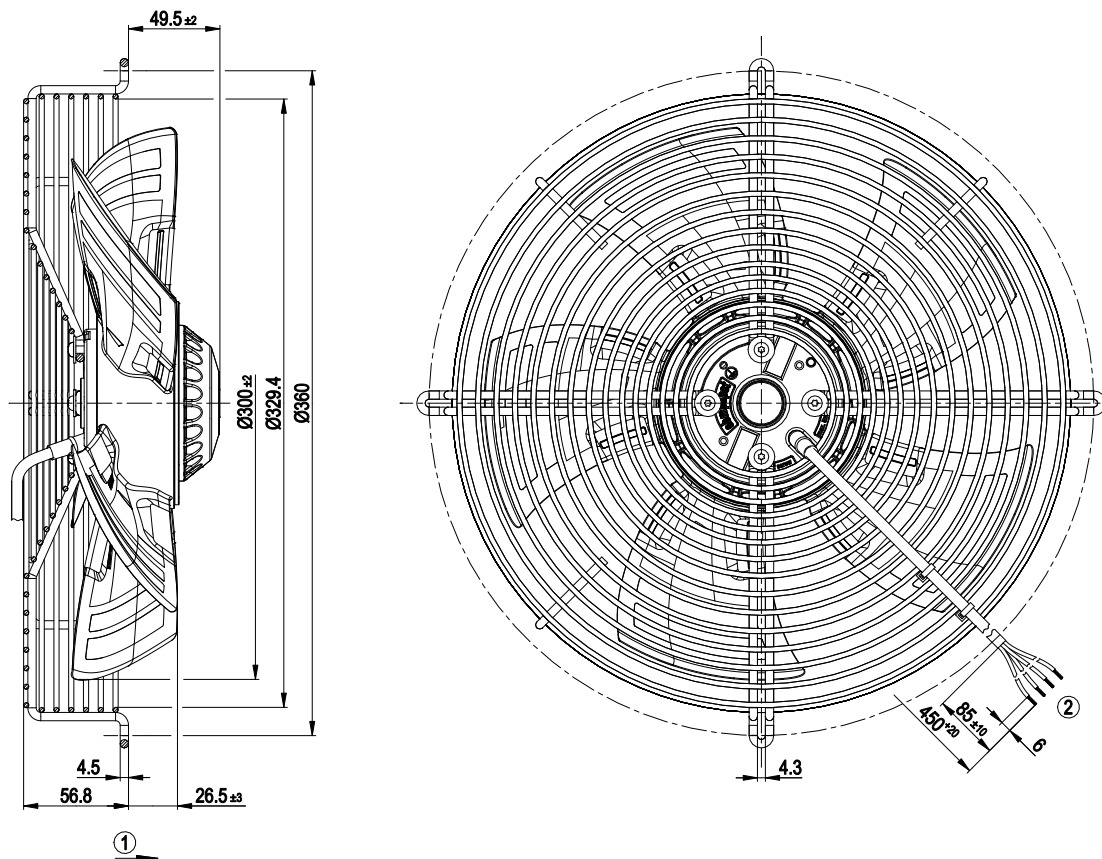
U = Syöttöjännite · f = Taajuuus · n = Kierrosluku · P_e = Tehonotto · I = Virranotto · LpA_{in} = Äänenpainetaso Imupuolella · LwA_{in} = Ääniteho-taso Imupuolella · q_v = Tilavuusvirta
P_{fs} = Paineen lisäys



S4E300-AS72-31 HyBlade

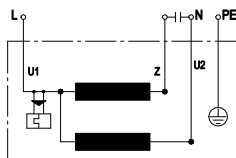
Aksiaalipuhallin HyBlade, koriverkolla

Piirros



- | | |
|---|---|
| 1 | Puhallussuunta "A" |
| 2 | Liitäntäjohto PVC 4X 0,5mm ² , 4x puristusliitos |

Kytentäkaavio



U1	sininen	Z	ruskea	U2	musta
PE	vihreä / keltainen				



S4E300-AS72-31 HyBlade

Aksiaalipuhallin HyBlade, koriverkolla

Yhteystiedot

ebm-papst Oy

Puistotie 1

02760 Espoo

Puh. (09) 8870 220

Fax (09) 8870 2213

mailbox@ebmpapst.fi

www.ebmpapst.fi