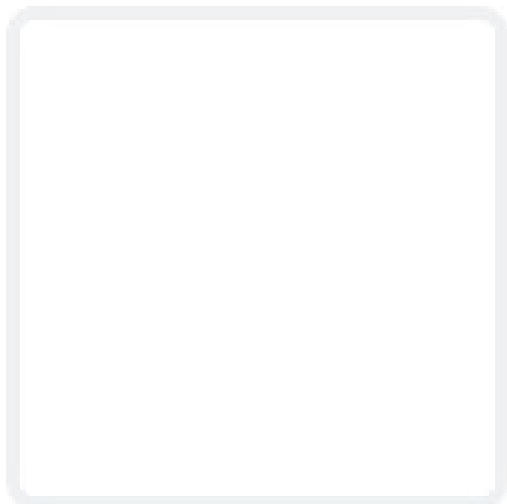




W3G250-CD54-01

EC-aksiaalituuletin

Aksiaalipuhallin pyöreällä seinälevyllä ja energiaa säästävällä EC-moottorilla. Puhallussuunta "A", säätö 0-10 V.



Tekniset tiedot

Kuvaus	EC-aksiaalituuletin
Jännite	1~ 230 VAC
Jännitealue	200 ... 277 VAC
Taajuus	50/60 Hz
Teho	170 W
Nimellisvirta	1,25 A
Kierrosluku	3050 rpm
Ilmavirta	615.28 l/s
Ilmavirta	2215.0 m3/h
Paineen rajoitus	Maksimi paineenkorotus 200 Pa (ilmavirralla 1200 m3/h)
Käyttölämpötila-alue	-25... +60°C
Puhallussuunta	"A"
Pyörimissuunta	Vastapäivään roottoriin päin katsottuna
Moottorin tyyppi	M3G074-CF
Moottorin malli	Energiaa säästävä EC-moottori integroidulla elektroniikalla. Mustaksi maalattu roottori kondenssivesirei'illä.
Moottorisuoja / Suoja	Elektroniikan/moottorin ylikuumentumissuoja
Suojausluokka	IP44; asennuksesta riippuen EN 60034-5 mukaisesti
Laakerit	Kuulalaakerit
Materiaali	Teräspelti; suojaverkko fosfatoitu ja päällystetty mustalla muovilla; seinärengas esisinkitty ja päällystetty mustalla muovilla
Siipipyörä	Mustaksi maalattua teräspeltiä
Asennusasento	Akseli vaakasuoraan tai roottori alas (pyynnöstä roottori ylös)
Hyväksynnät	CCC; CSA C22.2 nro 77; UL 2111; CE; EN 60335-1
Koko	250
Paino	3.6 kg
Tuotenumero	W3G250CD5401

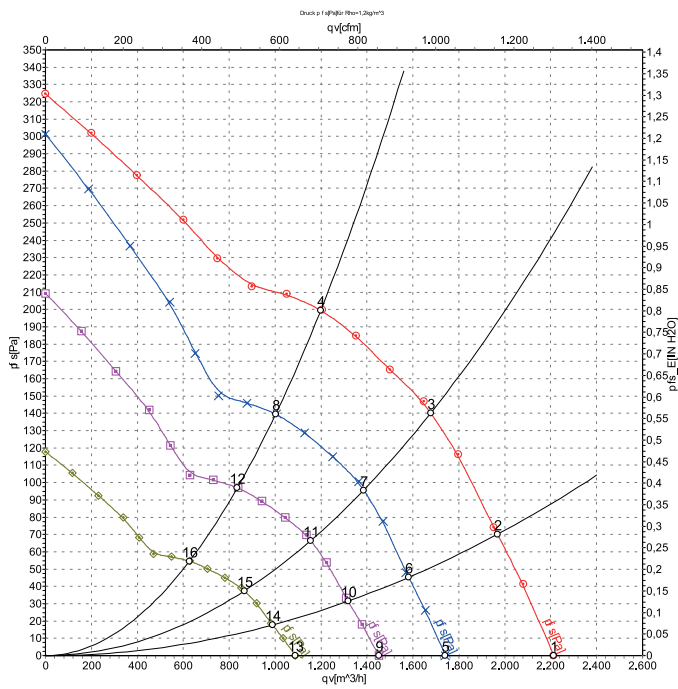
Katso päivitetetyt tiedot netistä www.ebmpapst.fi



W3G250-CD54-01

EC-aksiaalituuletin

Ominaiskäyrä



Mittaus: LU-127645-1

Ilmateho mitattu ISO 5801 asennusluokan A mukaan, Kysy ebm-papstilta tarkasta mittausjärjestelmästä. Imun puoleinen melutaso: LwA ISO 13347 mukaan / LpA mitattuna 1 metrin etäisyydellä tuuletin akselista. Tiedot ovat voimassa vain annetuissa mittausolosuhteissa ja riippuvat asennuksesta. Ominaisarvot tarkastettava valmiissa asennuksessa

Mittausarvot

	U	f	n	P _{ed}	I	LpA _{in}	LwA _{in}	qv	p _{fs}	qv	p _{fs}
	V	Hz	min ⁻¹	W	A	dB(A)	dB(A)	m ³ /h	Pa	CFM	inH ₂ O
1	230	50	3050	170	1,25	72	78	2215	0	1305	0,00
2	230	50	2985	170	1,37	73	80	1970	70	1160	0,28
3	230	50	2905	170	1,38	74	81	1680	140	990	0,56
4	230	50	2870	170	1,37	74	82	1200	200	705	0,80
5	230	50	2400	82	0,65	66	73	1740	0	1025	0,00
6	230	50	2400	91	0,71	68	75	1580	45	930	0,18
7	230	50	2400	99	0,78	70	77	1385	96	815	0,39
8	230	50	2400	101	0,80	71	78	1005	140	590	0,56
9	230	50	2000	47	0,38	62	69	1450	0	855	0,00
10	230	50	2000	52	0,41	64	71	1320	31	775	0,12
11	230	50	2000	57	0,45	66	73	1155	67	680	0,27
12	230	50	2000	58	0,47	67	74	835	97	490	0,39
13	230	50	1500	20	0,16	56	63	1090	0	640	0,00
14	230	50	1500	22	0,17	58	65	990	18	580	0,07
15	230	50	1500	24	0,19	59	67	865	38	510	0,15
16	230	50	1500	25	0,20	60	68	625	55	370	0,22

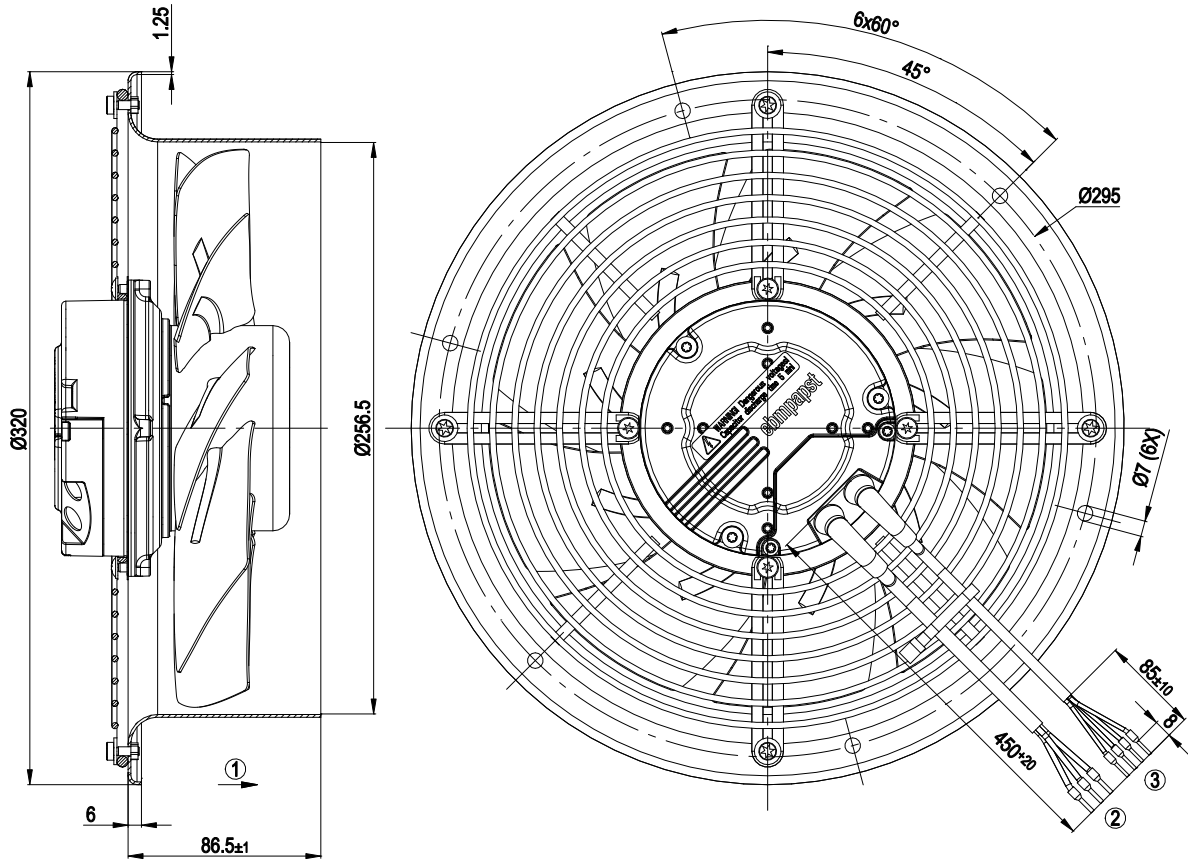
U = Syöttöjännite · f = Taajuus · n = Kierrosluku · P_{ed} = Tehonotto · I = Virranotto · LpA_{in} = Äänenpainetaso Imupuolella · LwA_{in} = Ääniteho-laso Imupuolella · qv = Tilavuusvirta
p_{fs} = Paineen lisäys



W3G250-CD54-01

EC-aksiaalituuletin

Piirros



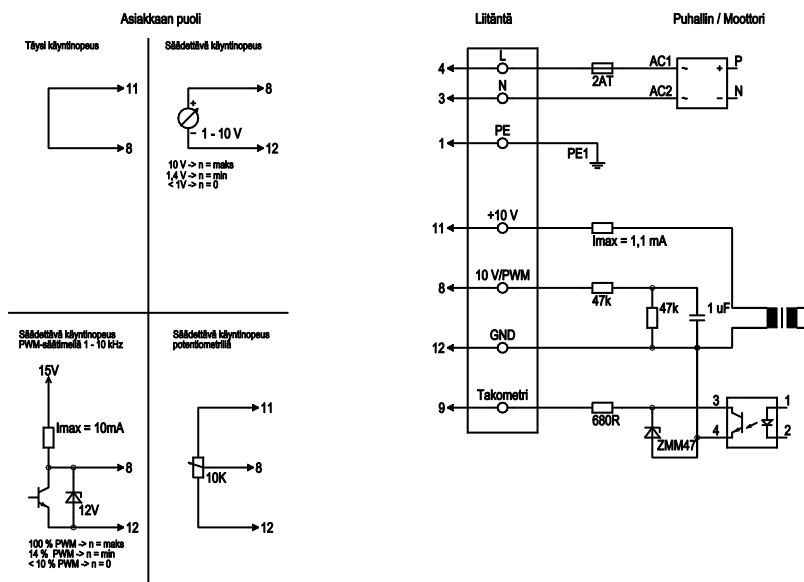
- | | |
|---|---|
| 1 | Puhallussuunta "A" |
| 2 | Liitäntäjohto, PVC 3G AWG18; 3 x holkiliitin, kiinnitetty |
| 3 | Liitäntäjohto PVC 4X AWG22, 4 x holkiliitin, kiinnitetty |



W3G250-CD54-01

EC-aksiaalituuletin

Kytentäkaavio



Nro	Liittäntä	Nimitys	Väri	Tehtävä
4	L		musta	Käyttöjännite 230VAC, 50- 60Hz, tarkista jännitealue tyypikilvestä
3	N		sininen	Nollajohdin
1	PE		vihreä/kelta	Suojajohdin
8	0-10 V PWM		keltainen	Ohjaustulo 0 - 10 V tai PWM, galvaanisesti erotettu
9	Tach		valkoinen	Kierrosuku-ulostulo: Open Collector, 1 pulssi per kierros, galvaanisesti erotettu
11	10V / max 1.1 mA		punainen	Jänniteulostulo 10 V / maks.1,1 mA, galvaanisesti erotettu
12	GND		sininen	ohjausliitännän GND-liitäntä

Yhteystiedot

ebm-papst Oy

Puistotie 1

02760 Espoo

Puh. (09) 8870 220

Fax (09) 8870 2213

mailbox@ebmpapst.fi

www.ebmpapst.fi