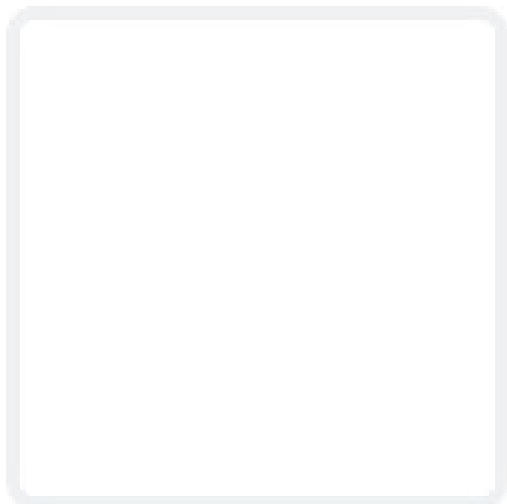




W3G250-CC54-01

EC-aksiaalituuletin

Aksiaalipuhallin pyöreällä seinälevyllä ja energiaa säästävällä EC-moottorilla. Puhallussuunta "V", säätö 0-10 V.



Tekniset tiedot

| | |
|------------------------------|---|
| Kuvaus | EC-aksiaalituuletin |
| Jännite | 1~ 230 VAC |
| Jännitealue | 200 ... 277 VAC |
| Taajuus | 50/60 Hz |
| Teho | 170 W |
| Nimellisvirta | 1,25 A |
| Kierrosluku | 3050 rpm |
| Ilmavirta | 615.28 l/s |
| Ilmavirta | 2215.0 m3/h |
| Paineen rajoitus | Maksimi paineenkorotus 200 Pa (ilmavirralla 1200 m3/h) |
| Käyttölämpötila-alue | -25... +60°C |
| Puhallussuunta | "V" |
| Moottorin tyyppi | M3G074-CF |
| Moottorin malli | Energiaa säästävä EC-moottori integroidulla elektroniikalla. Mustaksi maalattu roottori kondenssivesirei'illä. |
| Moottorisuoja / Suoja | Elektroniikan/moottorin ylikuumentussuoja |
| Suojausluokka | IP44; asennuksesta riippuen EN 60034-5 mukaisesti |
| Laakerit | Kuulalaakerit |
| Materiaali | Teräspelti; suojaverkko fosfatoitu ja päällystetty mustalla muovilla; seinärengas esisinkitty ja päällystetty mustalla muovilla |
| Siipipyörä | Mustaksi maalattua teräspeltiä |
| Asennusasento | Akseli vaakasuoraan tai roottori alas (pyynnöstä roottori ylös) |
| Hyväksynät | CCC; CSA C22.2 nro 77; UL 2111; CE; EN 60335-1 |
| Koko | 250 |
| Paino | 3.5 kg |
| Tuotenumero | W3G250CC5401 |

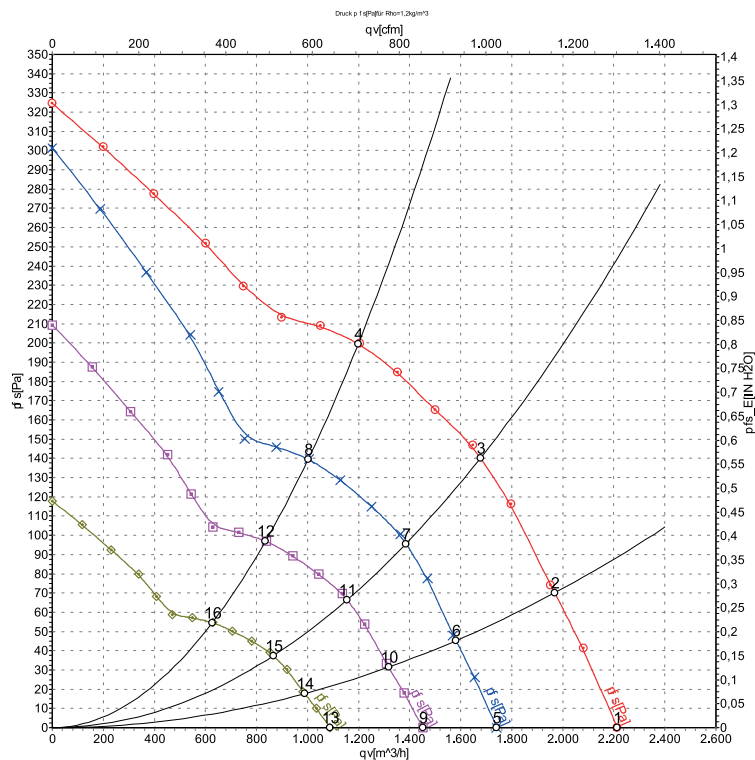
Katso päivitetetyt tiedot netistä www.ebmpapst.fi



W3G250-CC54-01

EC-aksiaalituuletin

Ominaiskäyrä



Mittaus: LU-127645

Ilmateho mitattu ISO 5801 asennusluokan A mukaan. Kysy ebm-papstilta tarkasta mittausjärjestelmästä. Imun puoleinen melutaso: L_{wA} ISO 13347 mukaan / L_{pA} mitattuna 1 metrin etäisyydellä tuuletin akselista. Tiedot ovat voimassa vain annetuissa mittausolosuhteissa ja riippuvat asennuksesta. Ominaisarvot tarkastettava valmiissa asennuksessa

Mittausarvot

| | U | f | n | P _{ed} | I | L _{pA_{in}} | L _{wA_{in}} | qv | p _{rs} |
|----|-----|----|-------------------|-----------------|------|------------------------------|------------------------------|-------------------|-----------------|
| | V | Hz | min ⁻¹ | W | A | dB(A) | dB(A) | m ³ /h | Pa |
| 1 | 230 | 50 | 3050 | 170 | 1,25 | 72 | 78 | 2215 | 0 |
| 2 | 230 | 50 | 2985 | 170 | 1,37 | 73 | 80 | 1970 | 70 |
| 3 | 230 | 50 | 2905 | 170 | 1,38 | 74 | 81 | 1680 | 140 |
| 4 | 230 | 50 | 2870 | 170 | 1,37 | 74 | 82 | 1200 | 200 |
| 5 | 230 | 50 | 2400 | 82 | 0,65 | 66 | 73 | 1740 | 0 |
| 6 | 230 | 50 | 2400 | 91 | 0,71 | 68 | 75 | 1580 | 45 |
| 7 | 230 | 50 | 2400 | 99 | 0,78 | 70 | 77 | 1385 | 96 |
| 8 | 230 | 50 | 2400 | 101 | 0,80 | 71 | 78 | 1005 | 140 |
| 9 | 230 | 50 | 2000 | 47 | 0,38 | 62 | 69 | 1450 | 0 |
| 10 | 230 | 50 | 2000 | 52 | 0,41 | 64 | 71 | 1320 | 31 |
| 11 | 230 | 50 | 2000 | 57 | 0,45 | 66 | 73 | 1155 | 67 |
| 12 | 230 | 50 | 2000 | 58 | 0,47 | 67 | 74 | 835 | 97 |
| 13 | 230 | 50 | 1500 | 20 | 0,16 | 56 | 63 | 1090 | 0 |
| 14 | 230 | 50 | 1500 | 22 | 0,17 | 58 | 65 | 990 | 18 |
| 15 | 230 | 50 | 1500 | 24 | 0,19 | 59 | 67 | 865 | 38 |
| 16 | 230 | 50 | 1500 | 25 | 0,20 | 60 | 68 | 625 | 55 |

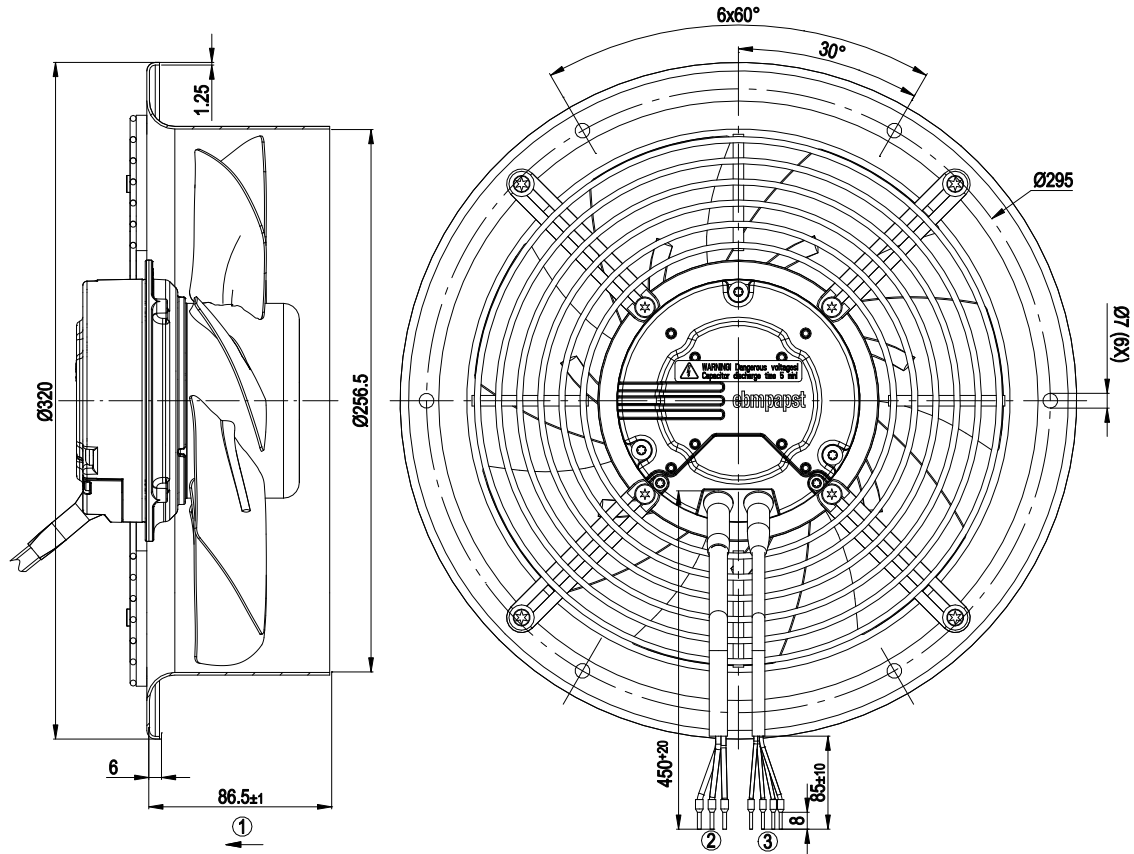
U = Syöttöjännite · f = Taajuus · n = Kierrosluku · P_{ed} = Tehonotto · I = Virranotto · L_{pA_{in}} = Äänenpainetaso Imupuolella · L_{wA_{in}} = Ääniteho-taso Imupuolella · qv = Tilavuusvirta
p_{rs} = Paineen lisäys



W3G250-CC54-01

EC-aksiaaliuuletin

Piirros



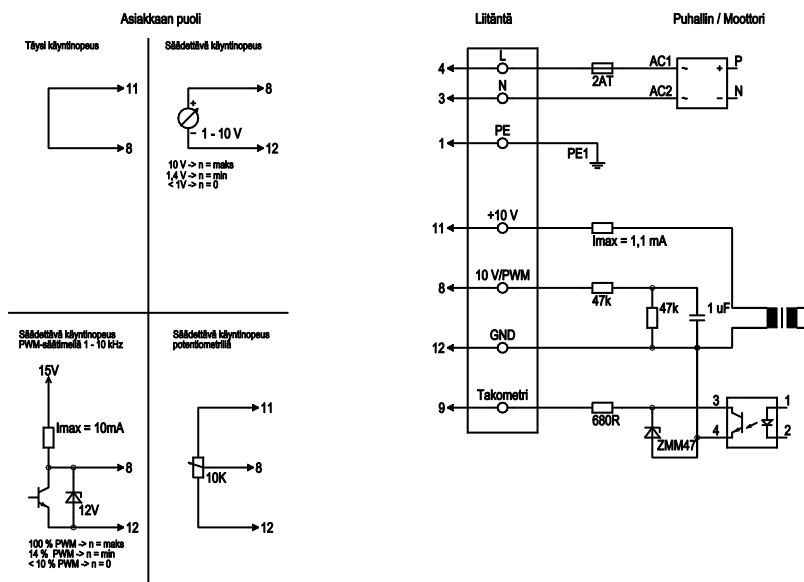
| | |
|---|--|
| 1 | Puhallussuunta "V" |
| 2 | Liitäntäjohto PVC 3G18, 3 x holkiliitin, kiinnitetty |
| 3 | Liitäntäjohto PVC 4X AWG22, 4 x holkiliitin, kiinnitetty |



W3G250-CC54-01

EC-aksiaalituuletin

Kytentäkaavio



| Nro | Liittäntä | Nimitys | Väri | Tehtävä |
|-----|------------------|---------|--------------|---|
| 4 | L | | musta | Käyttöjännite 230VAC, 50- 60Hz, tarkista jännitealue tyypikilvestä |
| 3 | N | | sininen | Nollajohdin |
| 1 | PE | | vihreä/kelta | Suojajohdin |
| 8 | 0-10 V PWM | | keltainen | Ohjaustulo 0 - 10 V tai PWM, galvaanisesti erotettu |
| 9 | Tach | | valkoinen | Kierrosuku-ulostulo: Open Collector, 1 pulssi per kierros, galvaanisesti erotettu |
| 11 | 10V / max 1.1 mA | | punainen | Jänniteulostulo 10 V / maks.1,1 mA, galvaanisesti erotettu |
| 12 | GND | | sininen | ohjausliitännän GND-liitäntä |

Yhteystiedot

ebm-papst Oy

Puistotie 1

02760 Espoo

Puh. (09) 8870 220

Fax (09) 8870 2213

mailbox@ebmpapst.fi

www.ebmpapst.fi