



W4D630GD0101

Aksiaalipuhallin HyBlade neliömäisellä seinälevyllä

Energiätehokas HyBlade-aksiaalipuhallin. Varustettu suojaverkolla ja neliömäisellä seinälevyllä. HyBlade on ainutlaatuinen hybridirakenteinen puhallinsiipi, jolla saavutetaan korkea hyötysuhde ja hiljainen käynti yhdessä pienen painon kanssa.

Kaksinopeuspuhallin: korkeampi nopeus kolmiokytkenällä, matalampi nopeus tähtikytkenällä.

Huomioi ErP-direktiivi!
Tämä tuote ei täytä nykyisen ErP-direktiivin vaatimuksia. Siksi sitä myydään ainoastaan varaosapuhaltimiksi.



Tekniset tiedot

Kuvas	Aksiaalipuhallin HyBlade neliömäisellä seinälevyllä
Jännite	3~400 VAC D/Y
Taajuus	50 Hz
Teho	2630 W / 1750 W
Nimellisvirta	4,78 A / 2,95 A
Kierrosluku	1320 rpm / 1050 rpm
Ilmavirta	5525.00 l/s
Ilmavirta	19890.0 m3/h
Paineen rajoitus	Max vastapaine 220 / 140 Pa
Käyttölämpötila-alue	-40...+60°C
Puhallussuunta	V, katso piirros
Pyörimissuunta	Vastapäivään roottori puolelta katsottuna
Moottorin tyyppi	Asynkroniulkoroottorimoottori
Moottorin malli	M4D138-LA
Suojausluokka	IP54
Laakerit	Kuulalaakerit
Materiaali	Seinärengas teräslevy sinkitty ja päällystetty mustalla muovilla (RAL 9005)
Siipipyörä	Alumiini
Runko / kaapu	Siipien kiinnike mustaksi maalattu alumiini, päällystetty muovilla PP; suojaverkko harmaalla muovilla päällystetty teräs (RAL 9005)
Asennusasento	Vapaa
Sähköinen kytkentä	KytKentärasiaKytKentärasia
Hyväksynnät	EAC, VDE; EN 60034-1; EN 61800-5-1
Koko	Ø 630 mm
Paino	38.9 kg
Korvaa aikaisemmat mallit	W4D630GJ0101
Tuotenumero	W4D630GD0101

Katso päivitettyt tiedot netistä www.ebmpapst.fi

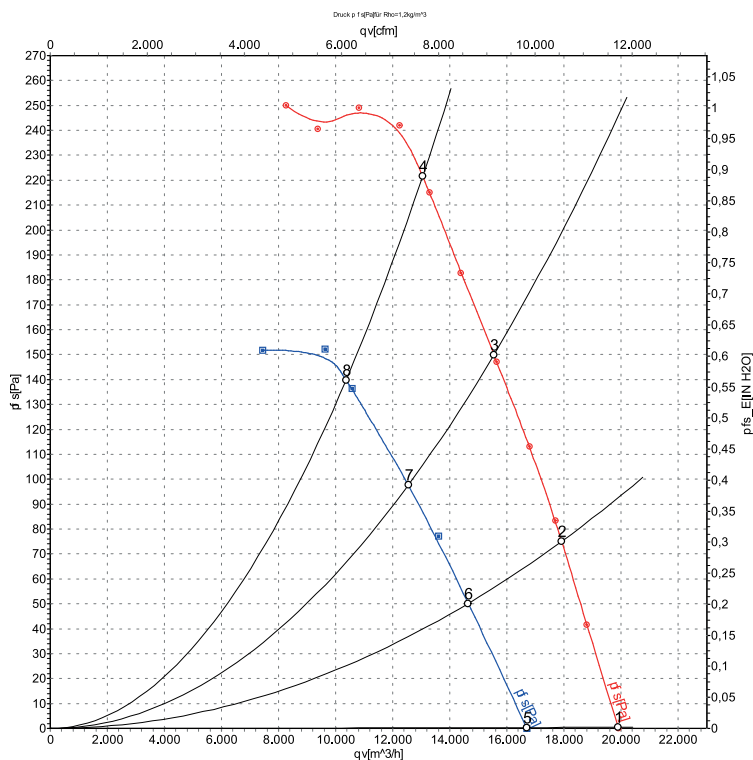


W4D630GD0101

Aksiaalipuhallin HyBlade neliömäisellä seinälevyllä

Ominaiskäyrä

Ominaiskäyrät: Ilmansaartoteho 50 Hz



Mittaus: LU-115597-1
Mittaus: LU-115637-1

Ilmateho mitattu ISO 5801 asennusluokan A mukaan. Kysy ebm-papst:ltä tarkasta mittausjärjestelmästä. Ilmavirta mitattu melutaso: LwA ISO 13347 mukaan / LpA mitattuna 1 metrin etäisyydellä tuuletin akselista. Tiedot ovat voimassa vain annetuissa mittausolosuhteissa ja riippuvat asennuksesta. Ominaisarvot tarkastettava valmiissa asennuksessa

Mittausarvot

	Kytkenä U	f	n	P _e	I	LpA _{in}	LwA _{in}	LwA _{out}	q _v	P _{fs}	q _v	P _{fs}	
	V	Hz	min ⁻¹	W	A	dB(A)	dB(A)	dB(A)	m ³ /h	Pa	cfm	inH ₂ O	
1	Δ	400	50	1375	2116	4,07	71	79	80	19890	0	11705	0,00
2	Δ	400	50	1360	2299	4,29	71	78	79	17910	75	10540	0,30
3	Δ	400	50	1345	2465	4,56	71	77	78	15540	150	9145	0,60
4	Δ	400	50	1320	2630	4,78	73	80	80	13040	220	7675	0,88
5	Y	400	50	1150	1536	2,58	66	74	75	16680	0	9815	0,00
6	Y	400	50	1115	1615	2,71	65	72	73	14640	51	8615	0,20
7	Y	400	50	1080	1684	2,83	65	72	73	12540	98	7380	0,39
8	Y	400	50	1050	1750	2,95	67	74	73	10360	140	6100	0,56

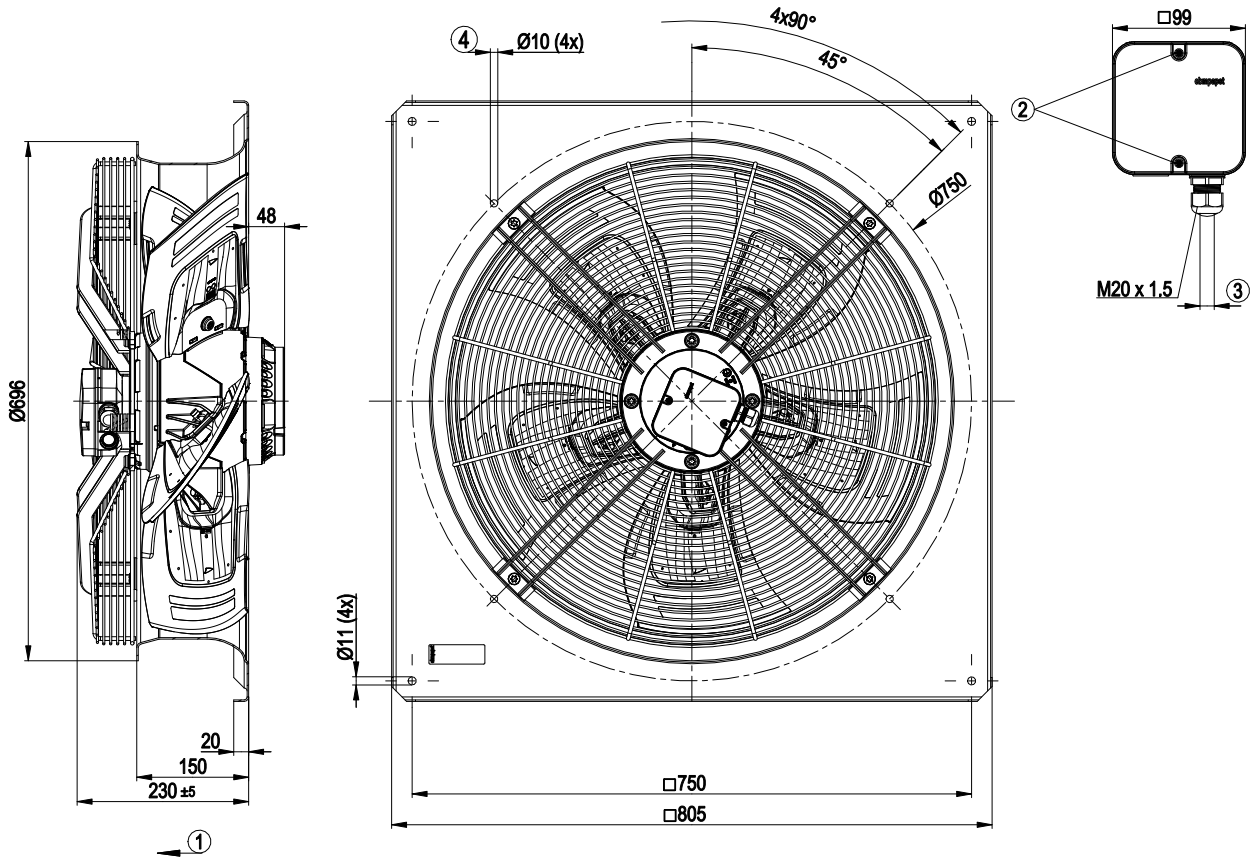
Kytkenä = Kytkenä · U = Syöttöjännite · f = Taajuus · n = Kierrosnopeus · P_e = Tehonotto · I = Virranotto · LpA_{in} = Äänenpainetaso Imupuolella · LwA_{in} = Ääniteho-taso Imupuolella
LwA_{out} = Ääniteho-taso paineenpuoleinen · q_v = Tilavuusvirta · P_{fs} = Paineen lisäys



W4D630GD0101

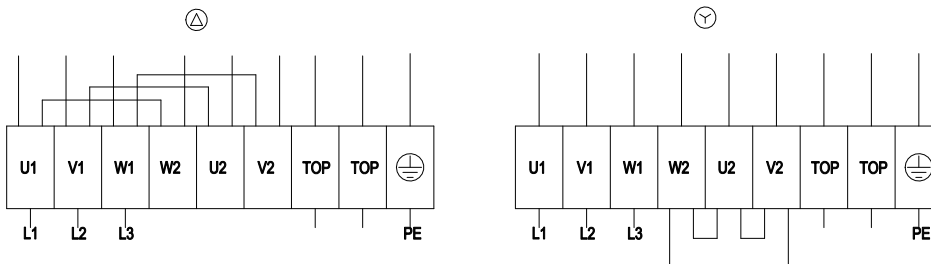
Aksiaalipuhallin HyBlade neliömäisellä seinälevyllä

Piirros



1	Puhallussuunta "V"
2	Kiristysmomentti 1,5 ± 0,2 Nm
3	Kaapelin halkaisija min. 7 mm, maks. 14 mm, kiristysmomentti 2±0,3 Nm
4	Kiinnitysaukot FlowGrid

Kytentäkaavio



Huom! Kolmiokytkentä 230 V (esim. Norja)

Δ	Kolmiokytkentä
L2	= V1 = sininen
U2	vihreä
PE	vihreä / keltainen

Huom! Tähtikytkentä 400 V

Y	Tähtikytkentä	L1	= U1 = musta
L3	= W1 = ruskea	W2	keltainen
V2	valkoinen	TOP	2 x harmaa



W4D630GD0101

Aksiaalipuhallin HyBlade neliömäisellä seinälevyllä

Yhteystiedot

ebm-papst Oy

Puistotie 1

02760 Espoo

Puh. (09) 8870 220

Fax (09) 8870 2213

mailbox@ebmpapst.fi

www.ebmpapst.fi