



# W1G250-HJ87-02

Aksiaalituuletin DC 280x280x80 mm

Kierrosnopeuden säätö 0-10 V tai PWM signaallilla, lisäksi tuulettimessa on tacho-ulostulo.



## Tekniset tiedot

<b>Kuvaus</b>	Aksiaalituuletin DC 280x280x80 mm
<b>Jännite</b>	24 VDC
<b>Jännitealue</b>	16 ... 28 VDC
<b>Teho</b>	128 W
<b>Kierrosluku</b>	3070 rpm
<b>Ilmavirta</b>	617.00 l/s
<b>Ilmavirta</b>	2220.0 m3/h
<b>Paineen rajoitus</b>	Maksimi vastapaine 150 Pa
<b>Käyttölämpötila-alue</b>	-40...+60 °C
<b>Puhallussuunta</b>	"V"
<b>Pyörimissuunta</b>	Vastapäivään roottoriin päin katsottuna
<b>Moottorin malli</b>	Elektronisesti kommutoitu ulkoroottorimoottori integroidulla käyttöelektronikalla
<b>Suojausluokka</b>	IP 24 KM; elektroniikka IP66 / 69 K
<b>Moottorin eristysluokka</b>	B
<b>Laakerit</b>	Kuulalaakerit
<b>Siipipyörä</b>	Muovia PP
<b>Runko / kaapu</b>	Alumiinivalua
<b>Äänenpaine</b>	66.0 dB(A)
<b>Hyväksynnät</b>	VDE, UL, CSA
<b>Koko</b>	ø 250 mm
<b>Paino</b>	2.4 kg
<b>Tuotenumero</b>	W1G250HJ8702

Katso päivitettyt tiedot netistä [www.ebmpapst.fi](http://www.ebmpapst.fi)

## Tarvikkeet W1G250-HJ87-02

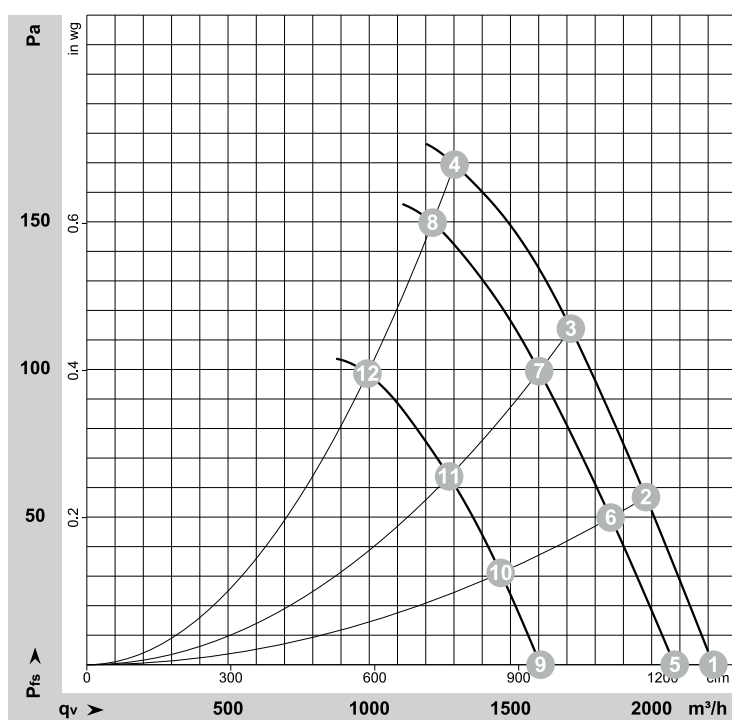
Nimitys	Tuotenumero	Tiedot
MFG280	09418-2-4039	Metallinen suojaverkko 280x280 mm
Temperatursensor 0-10V signal	50003-1-0174	Temperatursensor +10...+45 °C med utstyrning 0-10V



# W1G250-HJ87-02

Aksiaalituuletin DC 280x280x80 mm

## Ominaiskäyrä



$\rho = 1.15 \text{ kg/m}^3 \pm 2 \%$

Measurement: LU-172450-1  
Measurement: LU-172294-1  
Measurement: LU-172449-1

Air performance measured as per ISO 5801 Installation category A. For detailed information on the measuring set-up, please contact ebmpapst. Suction-side noise levels: LwA measured as per ISO 13347 / LpA measured with 1m distance to fan axis. The values given are valid under the measuring conditions mentioned above and may vary according to the actual installation situation. With any deviation from the standard set-up, the specific values have to be checked and reviewed with the unit installed.

## Measured values

	Conn.	U	n	P <sub>ed</sub>	I	LpA <sub>in</sub>	LwA <sub>in</sub>	q <sub>v</sub>	p <sub>fs</sub>	q <sub>v</sub>	p <sub>fs</sub>
		V	min <sup>-1</sup>	W	A	dB(A)	dB(A)	m <sup>3</sup> /h	Pa	cfm	inH <sub>2</sub> O
1	1~BRUE	28	3270	156	7.76			2220	0	1305	0.00
2	1~BRUE	28	3125	161	8.22			1980	57	1165	0.23
3	1~BRUE	28	2985	167	8.67			1715	114	1010	0.46
4	1~BRUE	28	2870	173	9.13			1300	169	765	0.68
5	1~BRUE	24	3070	128	7.00	66	74	2080	0	1225	0.00
6	1~BRUE	24	2935	131	7.35	66	73	1855	50	1090	0.20
7	1~BRUE	24	2805	135	7.74	65	72	1600	100	945	0.40
8	1~BRUE	24	2700	140	8.13	66	73	1225	150	720	0.60
9	1~BRUE	16	2405	61	4.84			1605	0	945	0.00
10	1~BRUE	16	2340	65	5.19			1465	31	860	0.12
11	1~BRUE	16	2270	70	5.57			1285	64	755	0.26
12	1~BRUE	16	2205	73	5.87			995	99	585	0.40

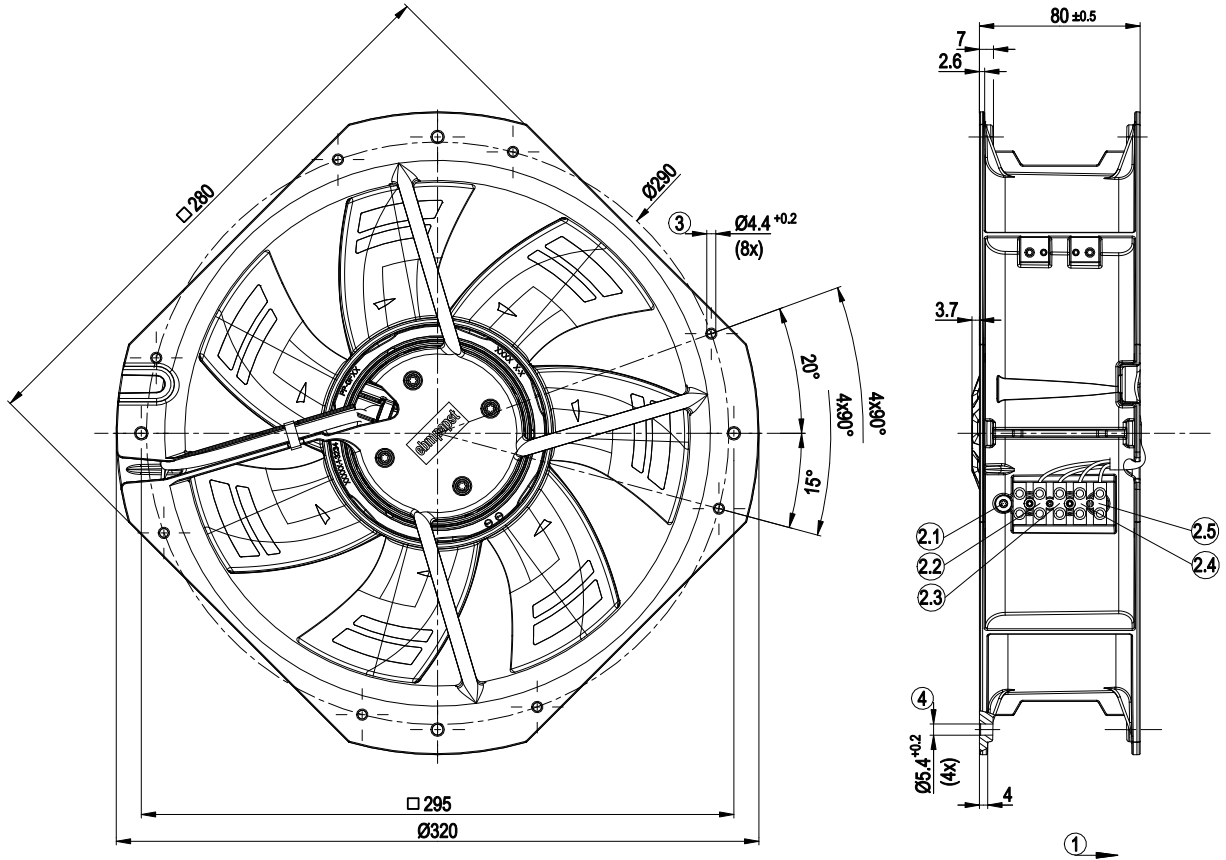
Conn. = Connection · U = Supply voltage · n = Speed (rpm) · P<sub>ed</sub> = Power input · I = Current draw · LpA<sub>in</sub> = Sound pressure level inlet side · LwA<sub>in</sub> = Sound power level inlet side  
q<sub>v</sub> = Air flow · p<sub>fs</sub> = Pressure increase



# W1G250-HJ87-02

Aksiaalituuletin DC 280x280x80 mm

## Piirros



1	Direction of air flow "V"
2.1	Protective earth
2.2	Control input, yellow
2.3	Speed monitoring, white
2.4	(-) blue
2.5	(+) red
3	For self-tapping M5 screws
4	For self-tapping M6 screws

## Yhteystiedot

### ebm-papst Oy

Puistotie 1

02760 Espoo

Puh. (09) 8870 220

Fax (09) 8870 2213

mailbox@ebmpapst.fi

www.ebmpapst.fi