



# Painesäädin

Paineohjain integroidulla paineanturilla

PID-ohjain vakiopainekäyttöön EC-puhaltimille. Painearvo voidaan asettaa sisäisellä potentiometrillä tai ulkoisella lineaaritulolla.



## Tekniset tiedot

<b>Kuvaus</b>	Paineohjain integroidulla paineanturilla
<b>Jännitealue</b>	1 ~ 200-277 VAC
<b>Paineen rajoitus</b>	50 - 500
<b>Käyttölämpötila-alue</b>	-25 ... +60°C
<b>Suojausluokka</b>	IP55
<b>Tuotenumero</b>	CCC000AC0401

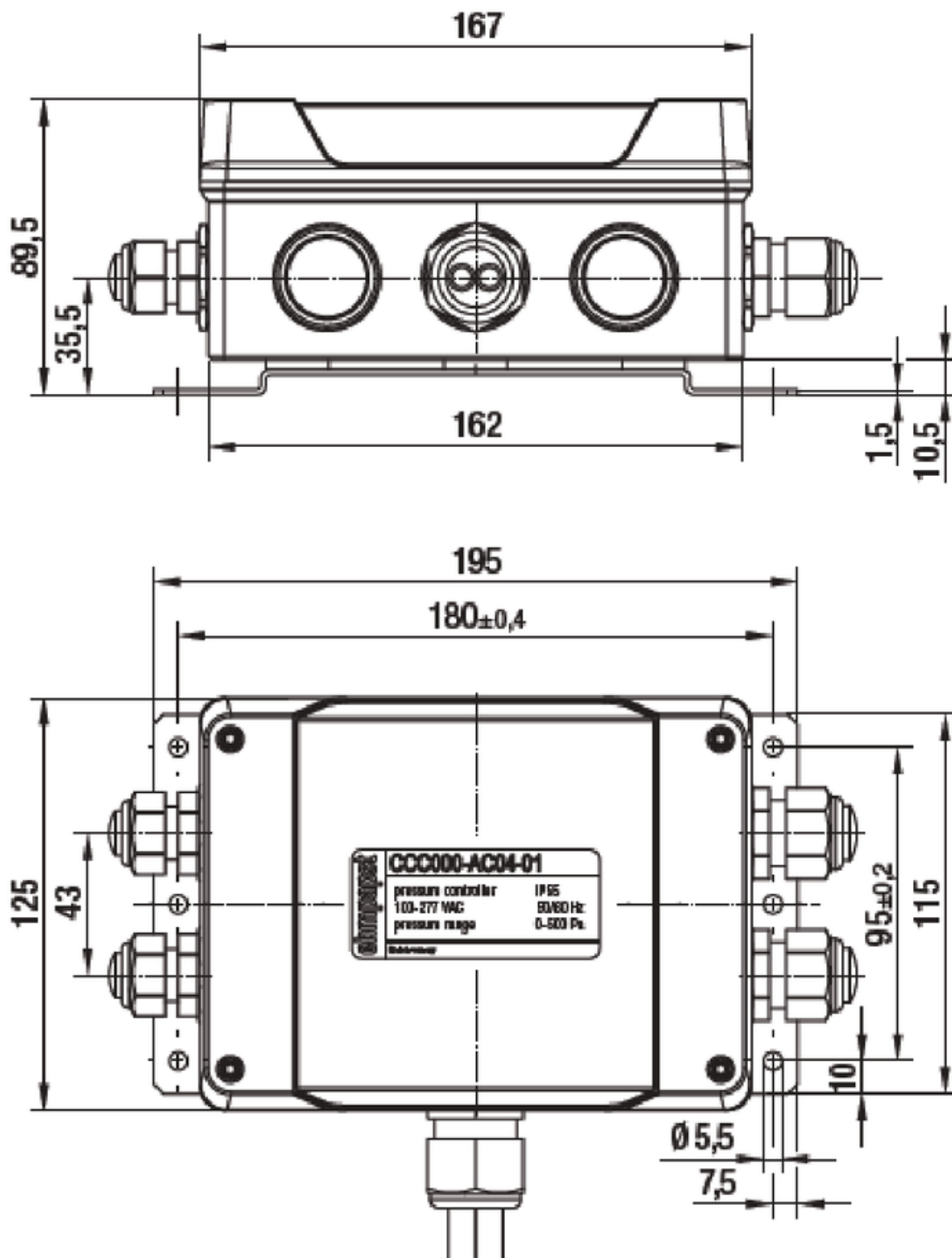
Katso päivitettyt tiedot netistä [www.ebmpapst.fi](http://www.ebmpapst.fi)



# Painesäädin

Paineohjain integroidulla paineanturilla

Piirros





# Painesäädin

Paineohjain integroidulla paineanturilla

## Yhteystiedot

**ebm-papst Oy**

Puistotie 1

02760 Espoo

Puh. (09) 8870 220

Fax (09) 8870 2213

[mailbox@ebmpapst.fi](mailto:mailbox@ebmpapst.fi)

[www.ebmpapst.fi](http://www.ebmpapst.fi)