



# S4E560-AQ01-01 HyBlade

## Aksiaalipuhallin koriverkolla



ebm-papstin HyBlade asettaa uuden standardin aksiaalipuhaltimille. Siipien innovatiivisella hybridirakenteella saavutetaan korkea hyötysuhde ja hiljainen käynti yhdessä pienen painon kanssa. Puhallin on saatavilla energiatehokkaalla integroidulla EC-moottorilla tai jännitesäädettävällä AC-moottorilla.

### Tekniset tiedot

<b>Kuvaus</b>	Aksiaalipuhallin koriverkolla
<b>Jännite</b>	1~230 VAC*
<b>Taajuus</b>	50 Hz
<b>Teho</b>	1,09 kW
<b>Maksimivirta</b>	4,76 A
<b>Kierrosluku</b>	1275 rpm
<b>Kondensaattori</b>	20 µF
<b>Ilmavirta</b>	11690.0 m <sup>3</sup> /h
<b>Paineen rajoitus</b>	Maksimi vastapaine 160 Pa
<b>Käyttölämpötila-alue</b>	-40...+55 °C
<b>Puhallussuunta</b>	V
<b>Siipikulma</b>	-5°
<b>Pyörimissuunta</b>	Vastapäivään katsottuna roottorista päin
<b>Moottorin tyyppi</b>	M4E110-IA
<b>Moottorin malli</b>	Jännitesäädettävä ulkoroottoriasynkronimoottori
<b>Moottorisuoja / Suoja</b>	Sisäänrakennettu lämpökytkin, joka kytketään ulkoiseen moottorisuojaan.
<b>Suojausluokka</b>	IP54 (EN 60529 mukaan, huomaa roottorin kondenssivesireiät)
<b>Moottorin eristysluokka</b>	F
<b>Laakerit</b>	Kuulalaakerit
<b>Materiaali</b>	Verkko: terästä, fosfatoitu ja päällystetty mustalla muovilla
<b>Siipipyörä</b>	HyBlade hybridirakenne. 5 kpl muovista (PP) ja metallista valmistettuja puhallinsiipiä
<b>Asennusasento</b>	Roottori vaakasuoraan, roottori alas (muita asentoja pyynnöstä)
<b>Hyväksynnät</b>	CE, VDE ( EN 60034 mukaan)
<b>Koko</b>	ø 560 mm
<b>Paino</b>	17.0 kg
<b>Tuotenumero</b>	S4E560AQ0101

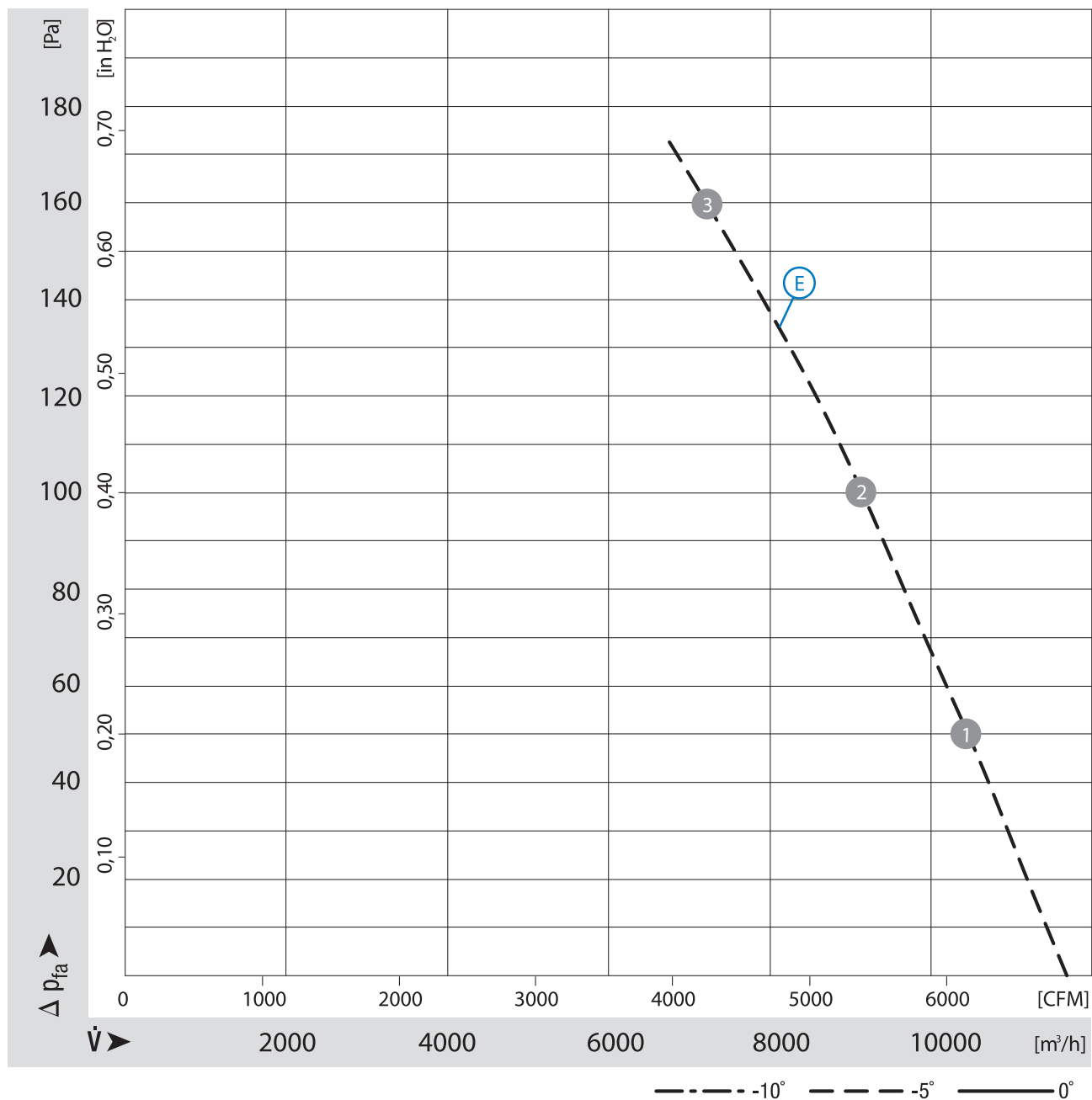
Katso päivitetetyt tiedot netistä [www.ebmpapst.fi](http://www.ebmpapst.fi)



# S4E560-AQ01-01 HyBlade

Aksiaalipuhallin koriverkolla

## Ominaiskäyrä



Curves

n  
[rpm]

P<sub>1</sub>  
[kW]

I  
[A]

L<sub>wA</sub>  
[dB(A)]

①	1340	0,95	4,15	75
②	1315	1,02	4,44	73
③	1275	1,09	4,76	76

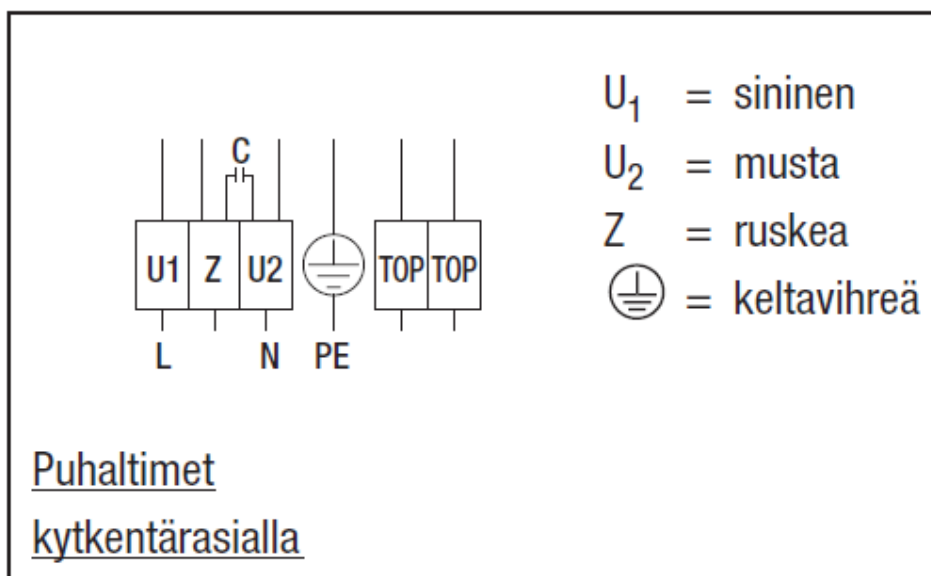


# S4E560-AQ01-01 HyBlade

Aksiaalipuhallin koriverkolla

## Kytentäkaavio

### A2b) Yksivaiheinen kondensaattorimoottori lämpösuojalla ulostuoduin johdoin



## Yhteystiedot

### ebm-papst Oy

Puistotie 1

02760 Espoo

Puh. (09) 8870 220

Fax (09) 8870 2213

mailbox@ebmpapst.fi

www.ebmpapst.fi