



W4D300-CS34-31 HyBlade

Aksiaalipuhallin HyBlade, pyöreällä seinälevyllä



Energiätehokas HyBlade-aksiaalipuhallin AC-moottorilla, varustettu suoja verkolla. HyBlade on ainutlaatuinen hybridirakenteinen puhallinsiipi, jolla saavutetaan korkea hyötösuhde ja hiljainen käynti yhdessä pienen painon kanssa.

Tekniset tiedot

Kuvaus	Aksiaalipuhallin HyBlade, pyöreällä seinälevyllä
Jännite	3~ 230/400 D/Y VAC
Taajuus	50 Hz
Teho	68 W
Nimellisvirta	0,25 A (D) / 0,14 A (Y)
Kierros-luku	1300 rpm
Ilmavirta	472.00 l/s
Ilmavirta	1700.0 m3/h
Paineen rajoitus	Max vastapaine 60 Pa
Käyttölämpötila-alue	-25...+60 °C
Puhallussuunta	A
Moottorin tyyppi	M4D068-CF
Moottorin malli	Jännitesäädettävä ulkoroottoriasynkronimoottori
Suojausluokka	IP44 riippuen asennusasennosta ja -paikasta (EN 60034-5 mukaisesti)
Moottorin eristysluokka	B
Laakerit	Kuulalaakerit
Materiaali	Seinä rengas: teräspeltiä, galvanoitu ja päällystetty mustalla muovilla. Suoja verkko: teräs, fosfatoitu ja päällystetty mustalla muovilla.
Siipipyörä	HyBlade hybridirakenne, 5 kpl (PP) muovista valmistettuja puhallinsiipiä
Asennusasento	Akseli vaakasuoraan tai roottori alaspäin (pyynnöstä roottori ylös)
Sähköinen kytkentä	Johdon pituus 450 mm
Koko	Ø 300 mm
Paino	3.8 kg
Korvaa aikaisemmat mallit	W4D300CP2831
Tuotenumero	W4D300CS3431

Katso päivitetty tiedot netistä www.ebmpapst.fi

Tarvikkeet W4D300-CS34-31 HyBlade

Nimitys	Tuotenumero	Tiedot
VK35	4655642	Sälesuljin

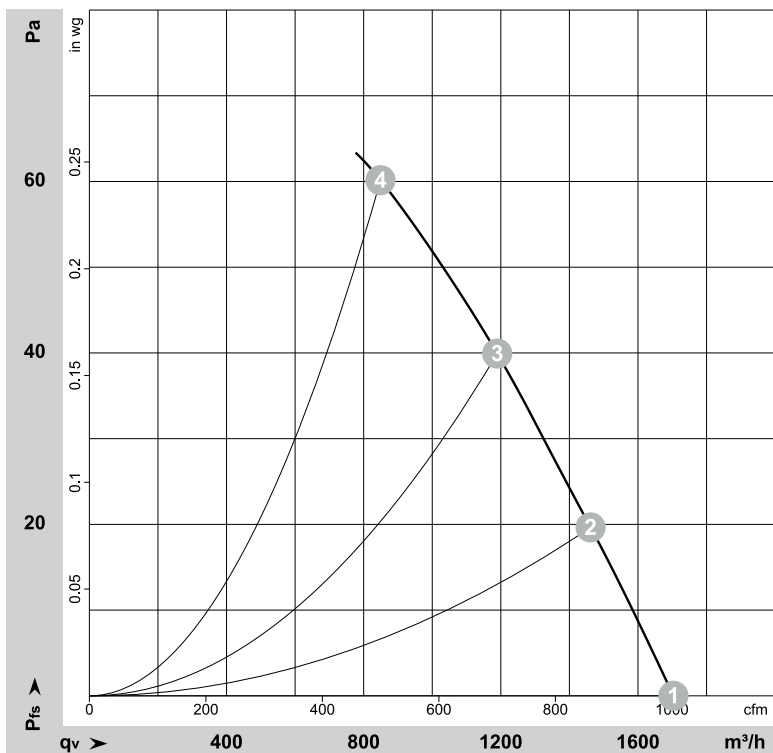


W4D300-CS34-31 HyBlade

Aksiaalipuhallin HyBlade, pyöreällä seinälevyllä

Ominaiskäyrä

Ominaiskäyrät: Ilmansiirtoteho 50 Hz



$\rho = 1,15 \text{ kg/m}^3 \pm 2 \%$

Mittaus: LU-114649-1

Ilmateho mitattu ISO 5801 asennusluokan A mukaan. Kysy ebm-papstilta tarkasta mittausjärjestelmästä. Ilman puoleinen melutaso: LwA ISO 13347 mukaan / LpA mitattuna 1 metrin etäisyydellä tuulettimen akselista. Tiedot ovat voimassa vain annetuissa mittausolosuhteissa ja riippuvat asennuksesta. Ominaisarvot tarkastettava valmiissa asennuksessa

Mittausarvot

	Kytkenä U	f	n	P _e	I	LpA _{in}	LwA _{in}	qv	P _{fs}	qv	P _{fs}
	V	Hz	min ⁻¹	W	A	dB(A)	dB(A)	m ³ /h	Pa	CFM	inH ₂ O
1	Y	400	50	53	0,13	52	59	1705	0	1000	0,00
2	Y	400	50	57	0,13	51	58	1460	20	860	0,08
3	Y	400	50	61	0,13	51	58	1190	40	700	0,16
4	Y	400	50	68	0,14	57	65	850	60	500	0,24

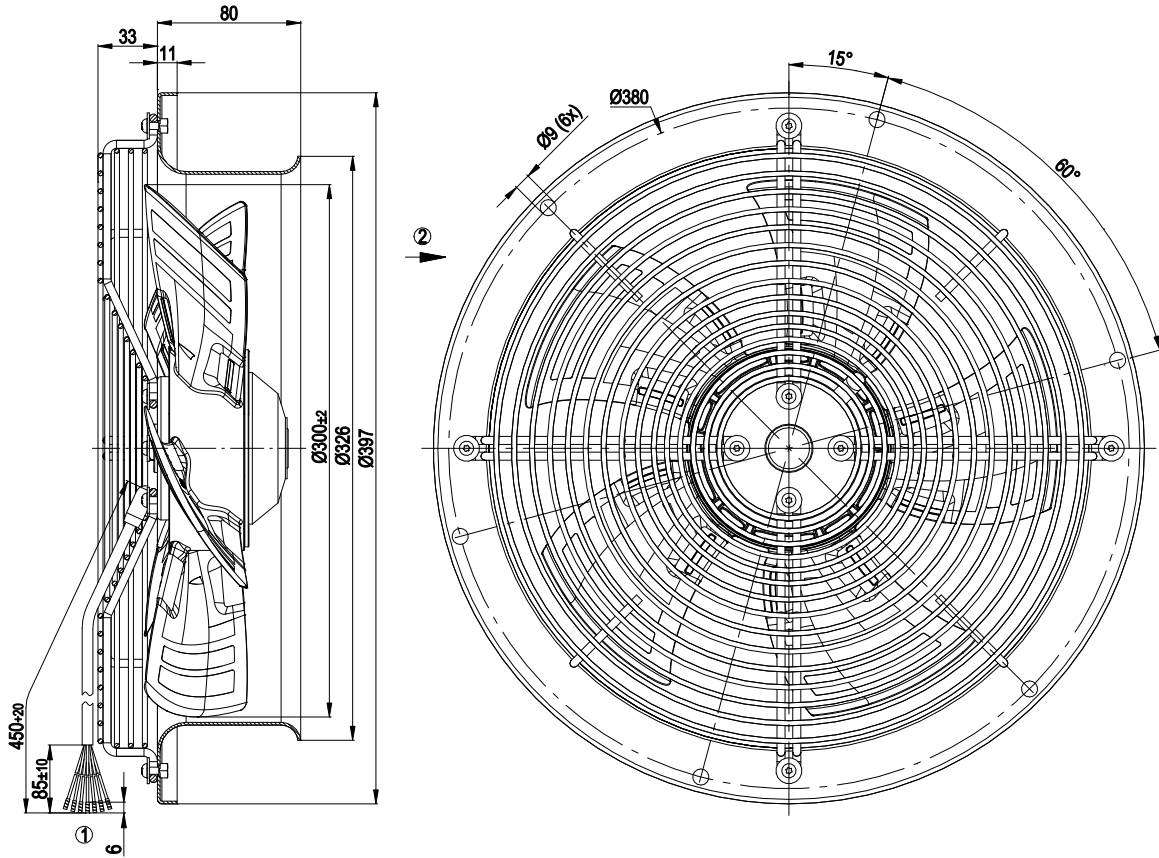
Kytkenä = Kytkenä · U = Syöttöjännite · f = Taajuus · n = Kierrosnopeus · P_e = Tehonotto · I = Virranotto · LpA_{in} = Äänenpainetaso Imupuolella · LwA_{in} = Ääniteho-taso Imupuolella
qv = Tilavuusvirta · p_{fs} = Paineen lisäys



W4D300-CS34-31 HyBlade

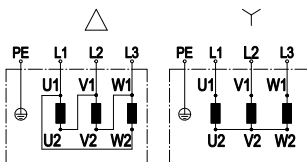
Aksiaalipuhallin HyBlade, pyöreällä seinälevyllä

Piirros



- | | |
|---|--|
| 1 | Liitäntäjohto PVC 7G 0,5 mm ² , 7x puristusliitos |
| 2 | Puhallussuunta "A" |

Kytentäkaavio



Pyörimissuunnan muutos vaihtamalla kaksi vaihetta keskenään

	Kolmivaihemoottori	Δ	Kolmiokytkentä	Y	Tähtikytkentä
L1	= U1 = musta	L2	= V1 = sininen	L3	= W1 = ruskea
U2	vihreä	V2	valkoinen	W2	keltainen
PE	vihreä/keltainen	Huom! Kolmiokytkentä 230 V (esim. Norja)		Huom! Tähtikytkentä 400 V	



W4D300-CS34-31 HyBlade

Aksiaalipuhallin HyBlade, pyöreällä seinälevyllä

Yhteystiedot

ebm-papst Oy

Puistotie 1

02760 Espoo

Puh. (09) 8870 220

Fax (09) 8870 2213

mailbox@ebmpapst.fi

www.ebmpapst.fi