

ebm-papst Mulfingen GmbH & Co. KG

Bachmühle 2 · D-74673 Mulfingen

Phone +49 7938 81-0

Fax +49 7938 81-110

info1@de.ebmpapst.com

www.ebmpapst.com

kommanditgesellschaft · toimipaikka Mulfingen
Käräjäoikeus Stuttgart · HRA 590344täydentävä Elektrobau Mulfingen GmbH · toimipaikka Mulfingen
Käräjäoikeus Stuttgart · HRB 590142**Nimellistiedot**

| | | | |
|--------------------------|-----------------------|------|------|
| Tyyppi | W4D300-CS34-31 | | |
| Moottori | M4D068-CF | | |
| Vaihe | | 3~ | 3~ |
| Nimellisjännite | VAC | 400 | 400 |
| Kytkenä | | Y | Y |
| Taajuus | Hz | 50 | 60 |
| Tietojenmäärittäminen | | mk | mk |
| Hyväksyntä | | CE | CE |
| Kierrosno | min ⁻¹ | 1300 | 1400 |
| Tehonotto | W | 68 | 90 |
| Virtanotto | A | 0,14 | 0,15 |
| Maks. vastapaine | Pa | 60 | 70 |
| Min. ympäristölämpötila | °C | -25 | -25 |
| Maks. ympäristölämpötila | °C | 60 | 55 |

mk = Maks. kuormitus · mh = Maks. hyötysuhde · vp = Vapaasti puhaltava · aa = Asiakkaan asetus · al = Asiakkaan laite
Oikeus muutoksiin pidätetään



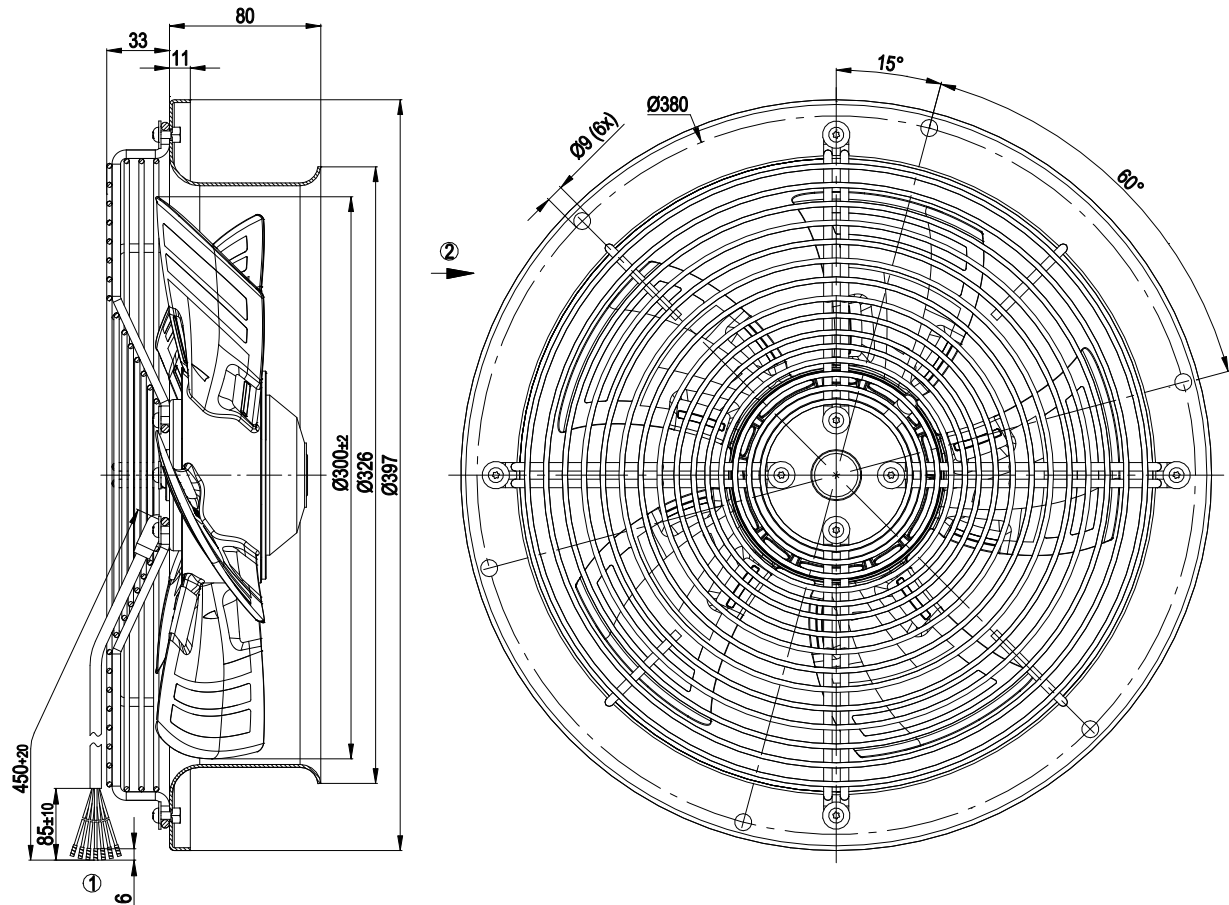
Tekninen kuvaus

| | |
|---|---|
| Massa | 3,75 kg |
| Koko | 300 mm |
| Roottorin pinta | Maalattu mustaksi |
| Siipien materiaali | Muovi PP, musta |
| Seinärenkaan materiaali | Teräspelti, esisinkitty ja päällystetty mustalla muovilla |
| Suojaverkon materiaali | Teräs, fosfatoitu ja päällystetty mustalla muovilla |
| Siipien lukumäärä | 5 |
| Siirtosuunta | "A" |
| Pyörimissuunta | Oikealle roottoriin päin katsottaessa |
| Suojausluokitus | IP 44; asennuksesta ja paikasta riippuen |
| Eristysluokka | "B" |
| Kosteus- (F) / ympäristösuojaluokka (H) | H1 |
| Sallittu ympäristön lämpötila Maks. moottori (kuljetus/ varastointi) | + 80 °C |
| Sallittu ympäristön lämpötila Min. moottori (kuljetus/varastointi) | - 40 °C |
| Asennusasento | Vapaa |
| Kondenssivesireiät | Ei |
| Käyttötapa | S1 |
| Moottorin laakerointi | Kuulalaakeri |
| Kosketusvirta IEC 60990 mukaan (mittauskytkentä IEC 60990 kuva 4, TN-järjestelmä) | < 0,75 mA |
| Kaapeli ulostulo | Aksiaalinen |
| Suojaluokka | I (jos asiakas kytkee suojavaadoituksen) |
| Norminmukaisuus | EN 60335-1 |
| Hyväksyntä | CCC |

AC-Aksiaalituuletin

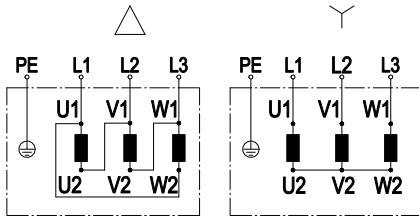
taivutetut siivet (S-rivi)
seinärengas sormisuojalla

Piirros tuotteesta



- | | |
|---|--|
| 1 | Liitäntäjohto PVC 7G 0,5 mm ² , 7x puristusliitos |
| 2 | Puhallussuunta "A" |

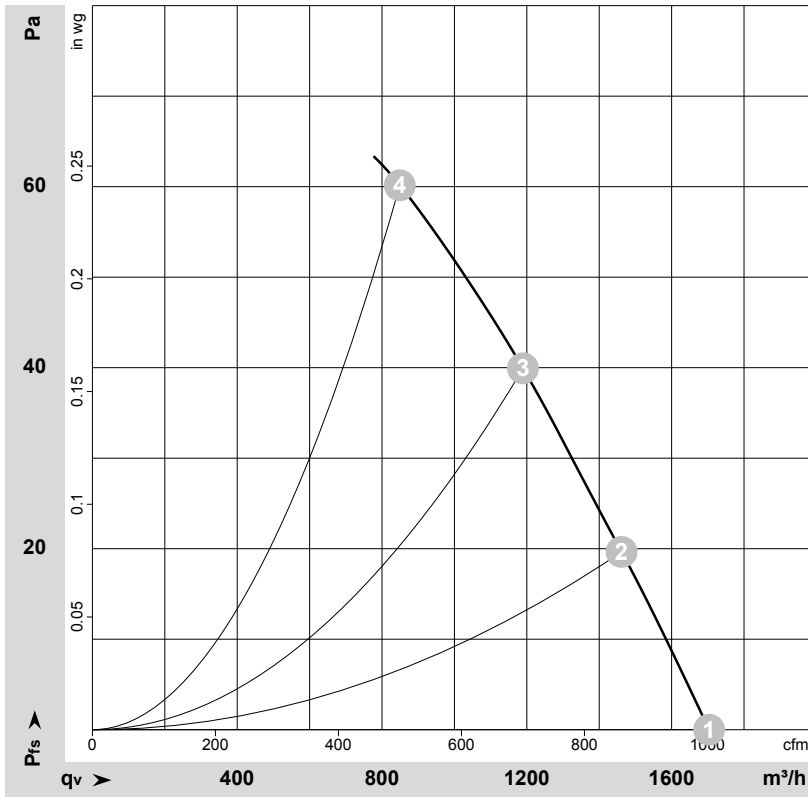
Kytkäkaavio



Pyörinssuunnan muutos vaihtamalla kaksi vaihetta keskenään

| | | | | | |
|----|--------------------|----|----------------|----|---------------|
| | Kolmivaihemoottori | Δ | Kolmiokytkentä | Y | Tähtikytkentä |
| L1 | = U1 = musta | L2 | = V1 = sininen | L3 | = W1 = ruskea |
| U2 | vihreä | V2 | valkoinen | W2 | keltainen |
| PE | vihreä/keltainen | | | | |

Ominaiskäyrät: Ilmansiirtoteho 50 Hz


 $\rho = 1,15 \text{ kg/m}^3 \pm 2 \%$

Mittaus: LU-114649-1

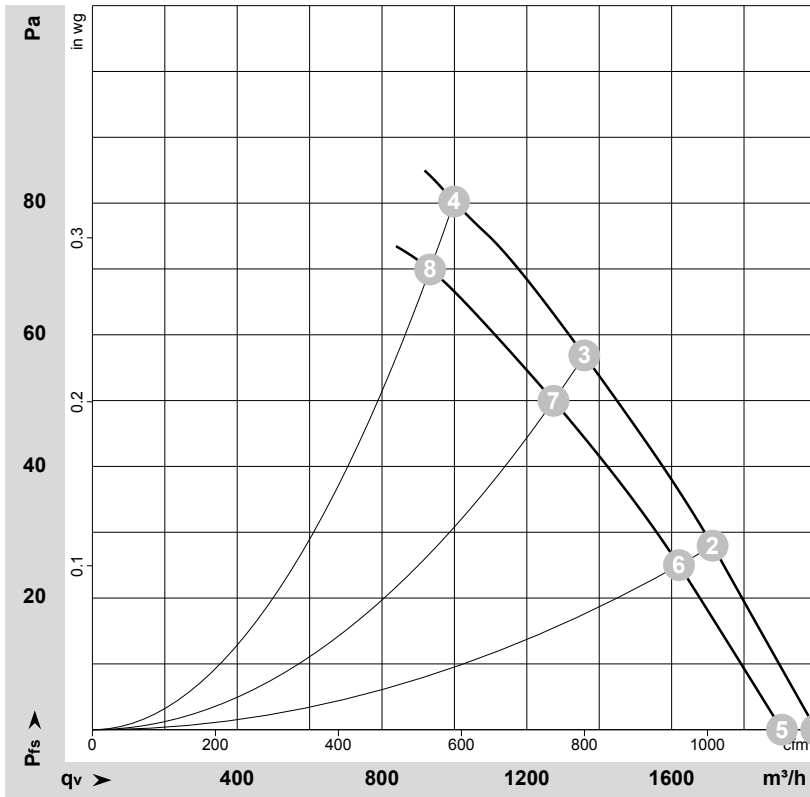
Ilmateho mitattu ISO 5801 asennusluokan A mukaan. Kysy ebm-papstilta tarkasta mittausjärjestelmästä. Imun puoleinen melutaso: LwA ISO 13347 mukaan / LpA mitattuna 1 metrin etäisyydellä tuulettimen akselista. Tiedot ovat voimassa vain annetuissa mittaolosuhteissa ja riippuvat asennuksesta. Ominaisarvot tarkastettava valmiissa asennuksessa

Mittausarvot

| | KytKentä | U | f | n | P _e | I | LpA _{in} | LwA _{in} | q _v | P _{fs} | q _v | P _{fs} |
|---|----------|-----|----|-------------------|----------------|------|-------------------|-------------------|-------------------|-----------------|----------------|-----------------|
| | | V | Hz | min ⁻¹ | W | A | dB(A) | dB(A) | m ³ /h | Pa | cfm | in. wg |
| 1 | Y | 400 | 50 | 1370 | 53 | 0,13 | 52 | 59 | 1705 | 0 | 1000 | 0,00 |
| 2 | Y | 400 | 50 | 1350 | 57 | 0,13 | 51 | 58 | 1460 | 20 | 860 | 0,08 |
| 3 | Y | 400 | 50 | 1335 | 61 | 0,13 | 51 | 58 | 1190 | 40 | 700 | 0,16 |
| 4 | Y | 400 | 50 | 1300 | 68 | 0,14 | 57 | 65 | 850 | 60 | 500 | 0,24 |

KytKentä = KytKentä · U = Syöttöjännite · f = Taajuus · n = Kierros-luku · P_e = Tehonotto · I = Virranotto · LpA_{in} = Äänenpainetaso Imupuolella · LwA_{in} = Ääniteho-taso Imupuolella
q_v = Tilavuusvirta · P_{fs} = Paineen lisäys

Ominaiskäyrät: Ilmansiirtoteho 60 Hz



$$\rho = 1,15 \text{ kg/m}^3 \pm 2 \%$$

Mittaus: LU-114654-1
Mittaus: LU-114653-1

Ilmateho mitattu ISO 5801 asennusluokan A mukaan. Kysy ebm-papstilta tarkasta mittausjärjestelmästä. Imun puoleinen melutaso: LwA ISO 13347 mukaan / LpA mitattuna 1 metrin etäisyydellä tuuletin akselista. Tiedot ovat voimassa vain annetuissa mittausolosuhteissa ja riippuvat asennuksesta. Ominaisarvot tarkastettava valmiissa asennuksessa

Mittausarvot

| | KytKentä | U | f | n | Pe | I | LpA _{in} | LwA _{in} | qv | Pfs | qv | Pfs |
|---|----------|-----|----|-------------------|-----|------|-------------------|-------------------|-------------------|-----|------|--------|
| | | V | Hz | min ⁻¹ | W | A | dB(A) | dB(A) | m ³ /h | Pa | cfm | in. wg |
| 1 | Y | 480 | 60 | 1605 | 79 | 0,14 | | | 2000 | 0 | 1175 | 0,00 |
| 2 | Y | 480 | 60 | 1580 | 86 | 0,14 | | | 1715 | 28 | 1010 | 0,11 |
| 3 | Y | 480 | 60 | 1560 | 92 | 0,15 | | | 1360 | 57 | 800 | 0,23 |
| 4 | Y | 480 | 60 | 1510 | 105 | 0,16 | | | 1000 | 80 | 590 | 0,32 |
| 5 | Y | 400 | 60 | 1530 | 69 | 0,13 | 55 | 62 | 1905 | 0 | 1120 | 0,00 |
| 6 | Y | 400 | 60 | 1495 | 75 | 0,13 | 54 | 61 | 1620 | 25 | 955 | 0,10 |
| 7 | Y | 400 | 60 | 1460 | 80 | 0,14 | 54 | 61 | 1275 | 50 | 750 | 0,20 |
| 8 | Y | 400 | 60 | 1400 | 90 | 0,15 | 60 | 68 | 935 | 70 | 550 | 0,28 |

KytKentä = KytKentä · U = Syöttöjännite · f = Taajuuus · n = Kierros-luku · Pe = Tehonotto · I = Virranotto · LpA_{in} = Äänenpainetaso Imupuolella · LwA_{in} = Ääniteho-taso Imupuolella
qv = Tilavuusvirta · p_{fs} = Paineen lisäys