



R3G160AC5001

Kaavuton keskipakopuhallin, varaosapuhallin



Tekniset tiedot

Kuvaus	Kaavuton keskipakopuhallin, varaosapuhallin
Jännite	1~230 VAC
Jännitealue	1~ 200-277 VAC
Taajuus	50 / 60 Hz
Teho	170 W
Nimellisvirta	1,25 A
Kierrosluku	2150 rpm
Ilmavirta	630.0 m3/h
Käyttölämpötila-alue	-25...+60 °C
Pyörimissuunta	Myötäpäivään roottori puolelta katsottuna
Moottorin tyyppi	M3G074-CF
Moottorin malli	Energiaa säästävä EC-moottori integroidulla elektroniikalla
Moottorisuoja / Suoja	Sisäänrakennettu lukkiutumisen esto.
Suojausluokka	IP44
Moottorin eristysluokka	B
Laakerit	Kuulalaakerit
Siipipyörä	F-pyörä
Asennusasento	Vapaa
Sähköinen kytkentä	Johto 450 mm
Paino	2.6 kg
LVI Numero	8025170
Tuotenumero	R3G160AC5001

Katso päivitettyt tiedot netistä www.ebmpapst.fi



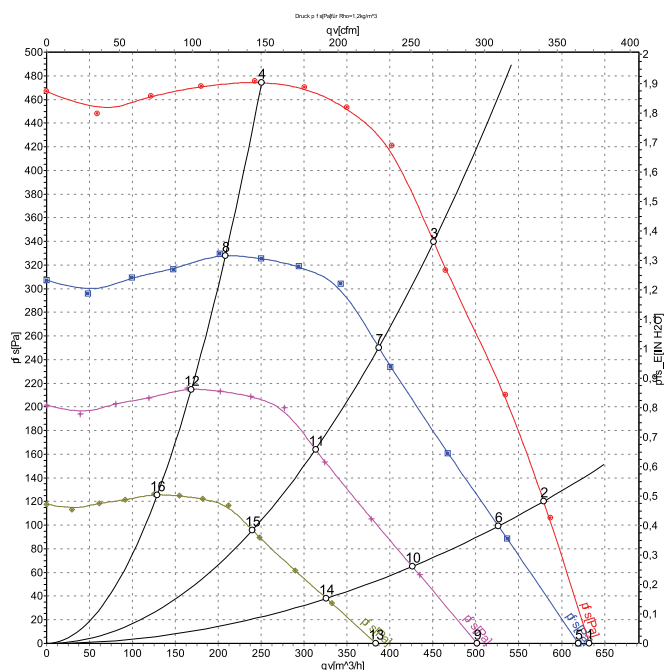
R3G160AC5001

Kaavuton keskipakopuhallin, varaosapuhallin

Tarvikkeet R3G160AC5001

Nimitys	Tuotenumero	Tiedot
RM-ECi	358-RMECI	Yleissäädin potentiometri
RM-ECs	RM-ECs	Yleissäädin potentiometri
RM-ECv	358-RMECV	Yleissäädin potentiometri

Ominaiskäyrä



	U	f	n	P _{ed}	I	qv	p _{is}
	V	Hz	min ⁻¹	W	A	m ³ /h	Pa
1	230	50	2150	170	1.25	630	0
2	230	50	2310	170	1.25	580	120
3	230	50	2445	142	1.07	450	340
4	230	50	2525	97	0.74	250	475
5	230	50	2100	162	1.19	620	0
6	230	50	2100	129	0.96	525	100
7	230	50	2100	90	0.68	385	250
8	230	50	2100	56	0.42	210	329
9	230	50	1700	86	0.63	500	0
10	230	50	1700	69	0.51	425	65
11	230	50	1700	48	0.36	315	164
12	230	50	1700	30	0.23	170	216
13	230	50	1300	38	0.28	385	0
14	230	50	1300	31	0.23	325	38
15	230	50	1300	21	0.16	240	96
16	230	50	1300	13	0.10	130	126

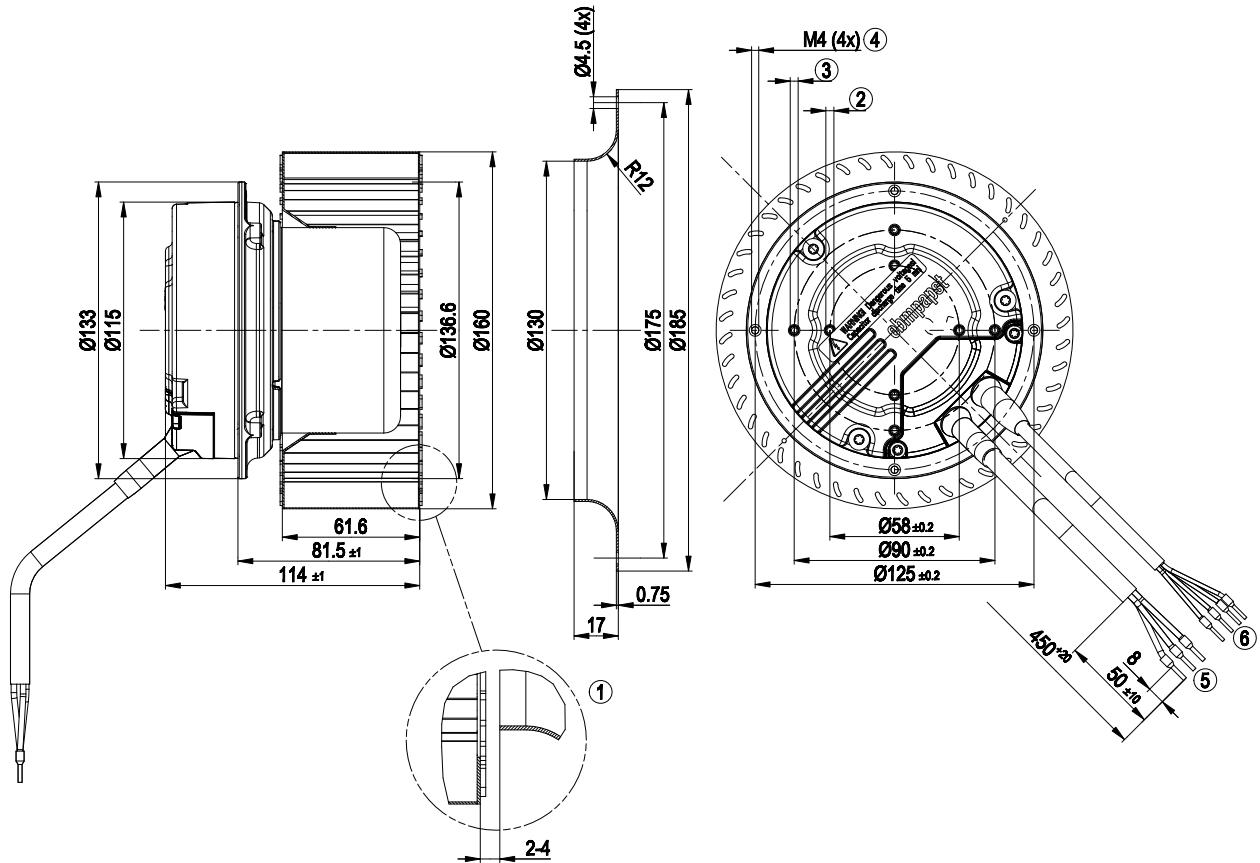
U = Supply voltage · f = Frequency · n = Speed · P_{ed} = Power input · I = Current draw · qv = Air flow · p_{is} = Pressure increase



R3G160AC5001

Kaavuton keskipakopuhallin, varaosapuhallin

Piirros



- 1 Lisävaruste: imukartio 09588-2-4013, ei sisälly toimitukseen
- 2 M4, ruuvien pituus maks. 8 mm
- 3 M4, ruuvien pituus maks. 6 mm
- 4 Ruuvien pituus 8 -10 mm; kiristysvääntö $2,5 \pm 0,2$ Nm; ruuvien liimausta suositellaan
- 5 Johto PVC AWG18, 3 x holkkiliitin
- 6 Johto PVC AWG22, 4 x holkkiliitin

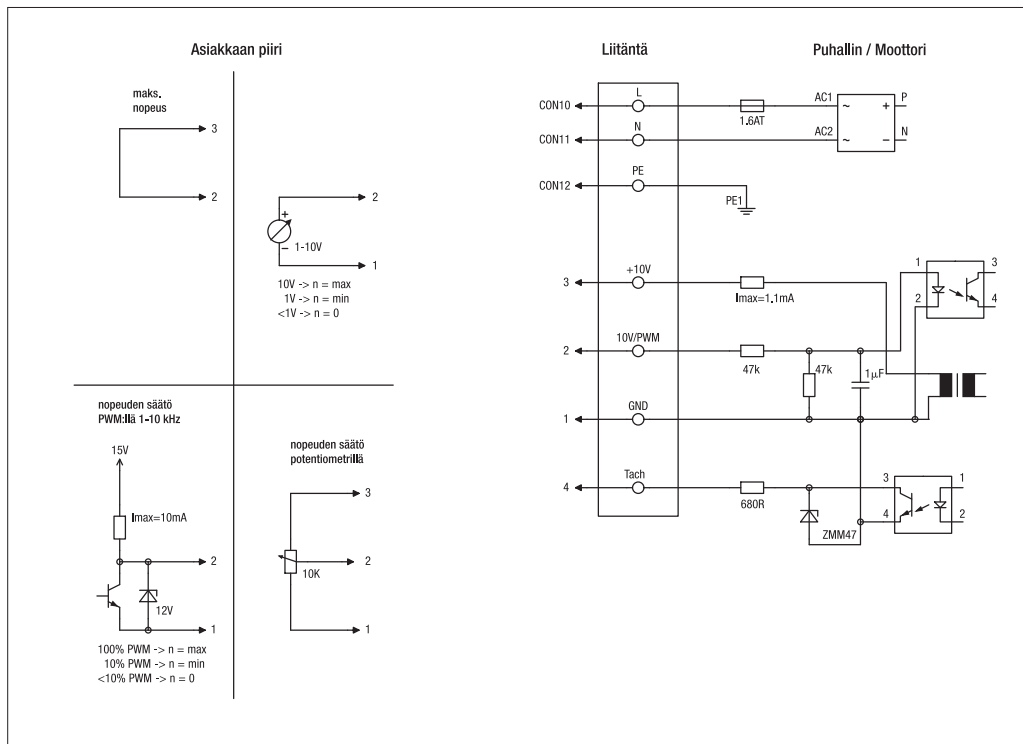


R3G160AC5001

Kaavuton keskipakopuhallin, varaosapuhallin

Kytentäkaavio

H4) EC-moottorit M3G 045 / M3G 055 (Säädettävä nopeus)



Linja	Liitäntä	Väri	Tehtävä
CON10	L	musta	Virransyöttö 230 VAC, 50-60 Hz, tarkista jännitealue tyypikilvestä
CON11	N	sininen	Neutraali
CON12	PE	vihreä/keltainen	Suojamaadoitus
1	GND	sininen	GND-liitäntä ohjaukselle
2	0-10V PWM	keltainen	Ohjaustulo 0 - 10 V tai PWM, eristetty
3	10V/max.1.1mA	punainen	Jänniteostulo 10 V / 1,1 mA, eristetty, ei oikosulkusuojattu
4	Tach	valkoinen	Tachoulostulo: Open Collector, 1 pulssi kierrosta kohden, eristetty

Yhteystiedot

ebm-papst Oy

Puistotie 1

02760 Espoo

Puh. (09) 8870 220

Fax (09) 8870 2213

mailbox@ebmpapst.fi

www.ebmpapst.fi