



G2E146FD4708

Yhdeltä puolelta imevä kaavullinen keskipakopuhallin



Huomioi ErP-direktiivi!
Tämä tuote ei täytä nykyisen ErP-direktiivin vaatimuksia. Siksi sitä myydään ainoastaan varaosapuhaltimiksi.

Tekniset tiedot

Kuvaus	Yhdeltä puolelta imevä kaavullinen keskipakopuhallin
Jännite	1~230 VAC
Taajuus	50/60 Hz
Teho	230 W
Nimellisvirta	1.0 A
Kierrosluku	2350 rpm
Kondensaattori	6 µF (tilattava erikseen)
Ilmavirta	630.0 m3/h
Käyttölämpötila-alue	-25 ... +50°C
Pyörimissuunta	Myötäpäivään katsottuna roottorista päin
Moottorin malli	Jännitesäädettävä ulkoroottoriasynkronimoottori
Moottorisuoja / Suoja	Sisäänrakennettu lämpökytkin moottorisuoja, palautus katkaisemalla verkkovirta.
Suojausluokka	IP44
Moottorin eristysluokka	B
Laakerit	Kuulalaakerit
Materiaali	Siipipyörä eteenpäin kaartuvin siivin valmistettu pellistä, lakattu mustaksi.
Siipipyörä	F-pyörä
Runko / kaapu	Galvanoitua teräspeltiä
Asennusasento	Vapaa
Sähköinen kytkentä	Johto 450 mm
Paino	3.4 kg
LVI Numero	8025005
Tuotenumero	G2E146FD4708

Katso päivitetetyt tiedot netistä www.ebmpapst.fi

Tarvikkeet G2E146FD4708

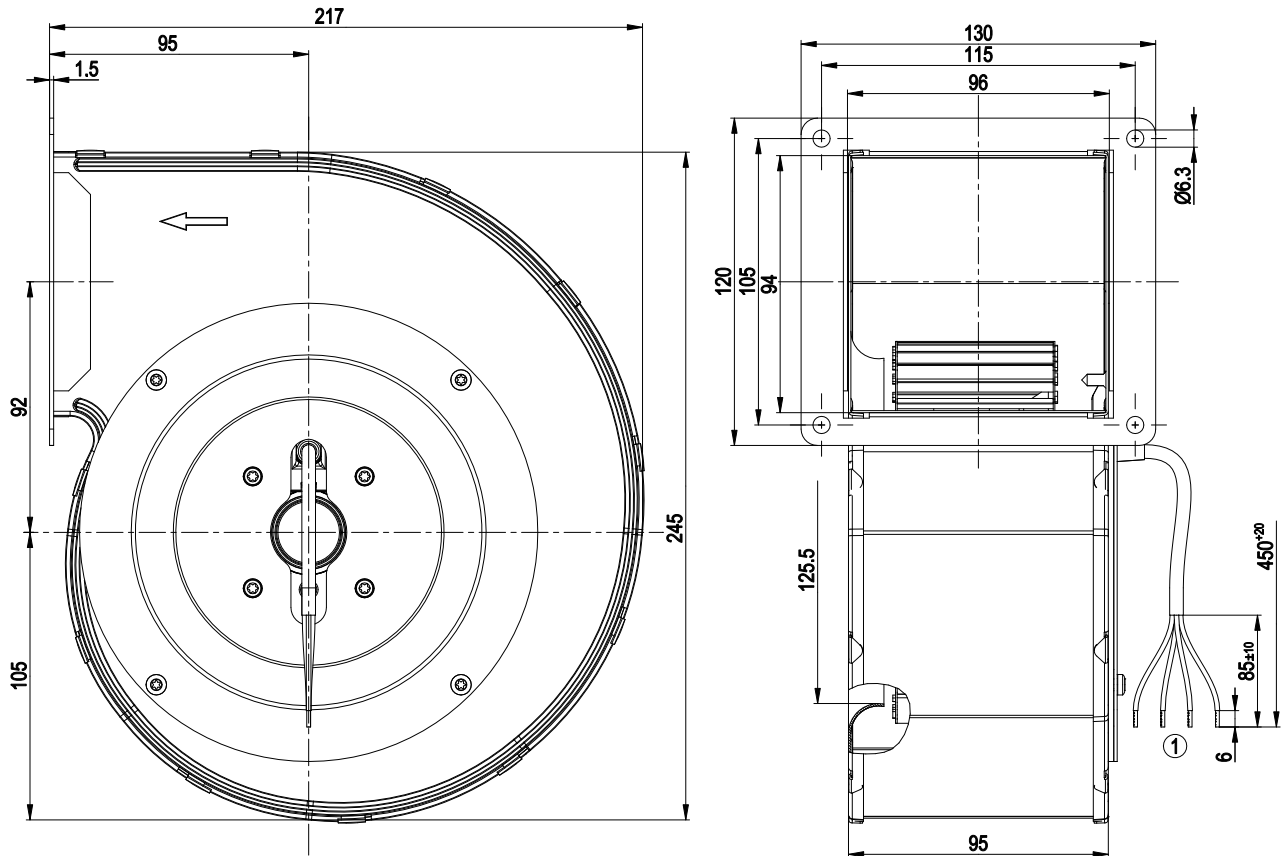
Nimitys	Tuotenumero	Tiedot
Kondensaattori 6 µF	358-TK0060-I	Kondensaattorin tarkat tuotetiedot ja mitat kondensaattorin sivun lisätietoja-linkistä.



G2E146FD4708

Yhdeltä puolelta imevä kaavullinen keskipakopuhallin

Piirros



1 Liitäntä PVC 4G 0.5 mm², 4x messinkinen johto, päät kierretty

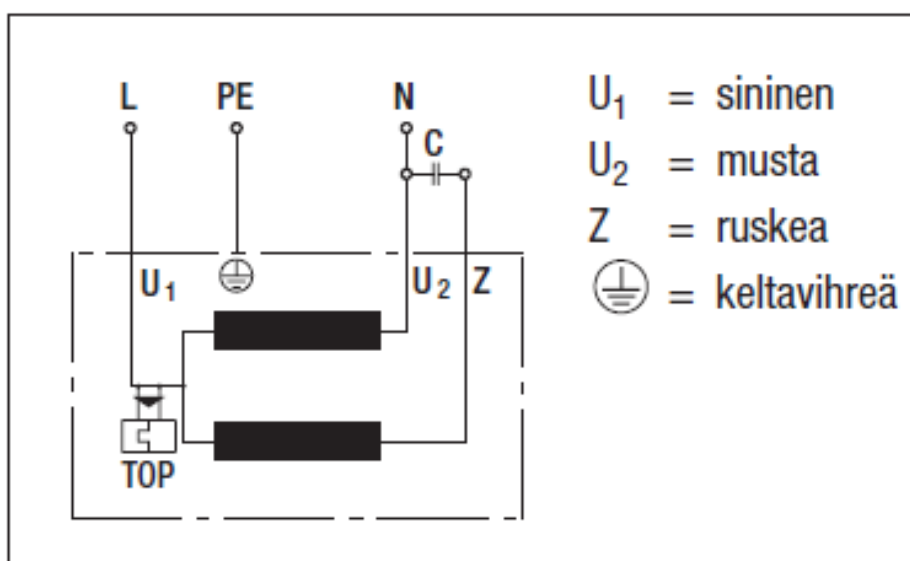


G2E146FD4708

Yhdeltä puolelta imevä kaavullinen keskipakopuhallin

Kytentäkaavio

A1) Yksivaiheinen kondensaattorimoottori sisäänrakennetulla lämpösuojalla



Yhteystiedot

ebm-papst Oy

Puistotie 1

02760 Espoo

Puh. (09) 8870 220

Fax (09) 8870 2213

mailbox@ebmpapst.fi

www.ebmpapst.fi