



G3G108BB0102

Yhdeltä puolelta imevä kaavullinen keskipakopuhallin



Yhdeltä puolelta imevä radiaalipuhallin eteenpäin taivutetuin siivin. Varustettu energiaa säästävällä EC-moottorilla, jossa on integroitu käyttö- ja ohjauselektronikka.

- Kierrosnopeutta ohjataan 0-10 V signaalilla tai PWM:llä
- Ulostulo 10 VDC maks. 1,1 mA
- Tachoulostulo
- Vuotovirta < 3,5 mA EN 60950-1 mukaisesti
- Ei varustettu kondenssivesirei'illä

EMC

- Emissio EN 61000-6-3 mukaisesti
- Immuneetti EN 61000-6-1 mukaisesti
- Sävy DIN EN 61000-3-2/3 mukaisesti

Tekniset tiedot

Kuvaus	Yhdeltä puolelta imevä kaavullinen keskipakopuhallin
Jännite	1 ~ 230V
Taajuus	50/60 Hz
Teho	50 W
Nimellisvirta	0,38 A
Kierroslukku	2800 rpm
Ilmavirta	68.00 l/s
Ilmavirta	245.0 m3/h
Ilmavirta	145.0 CFM
Käyttölämpötila-alue	-25...+60C
Moottorin tyyppi	M3G 055-BD
Moottorin malli	Energiaa säästävä EC-moottori integroidulla elektronikalla. Kierrosluvun säätö 0-10 V signaalilla.
Moottorisuoja / Suoja	Vääränapaisuuden ja roottorin lukkiutumisen esto
Suojausluokka	IP44
Moottorin eristysluokka	B
Laakerit	Kuulalaakerit
Runko / kaapu	Silumiinia
Äänenpaine	64.0 dB(A)
C-mitta	68
Paino	1.7 kg
Tuotenumero	G3G108BB0102

Katso päivitetty tiedot netistä www.ebmpapst.fi

Tarvikkeet G3G108BB0102

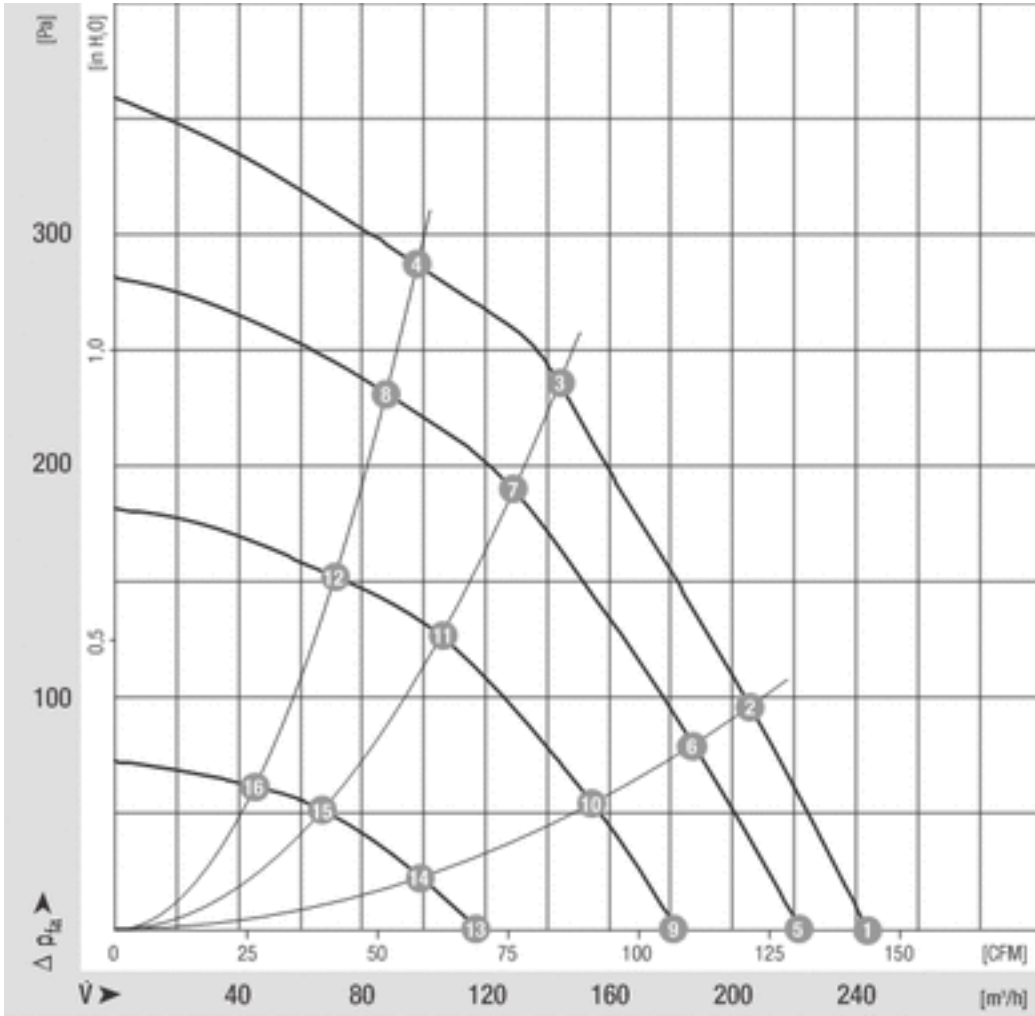
Nimitys	Tuotenumero	Tiedot
RM-ECi	358-RMECI	Yleissäädin potentiometri
RM-ECs	RM-ECs	Yleissäädin potentiometri
RM-ECv	358-RMECV	Yleissäädin potentiometri



G3G108BB0102

Yhdeltä puolelta imevä kaavullinen keskipakopuhallin

Ominaiskäyrä

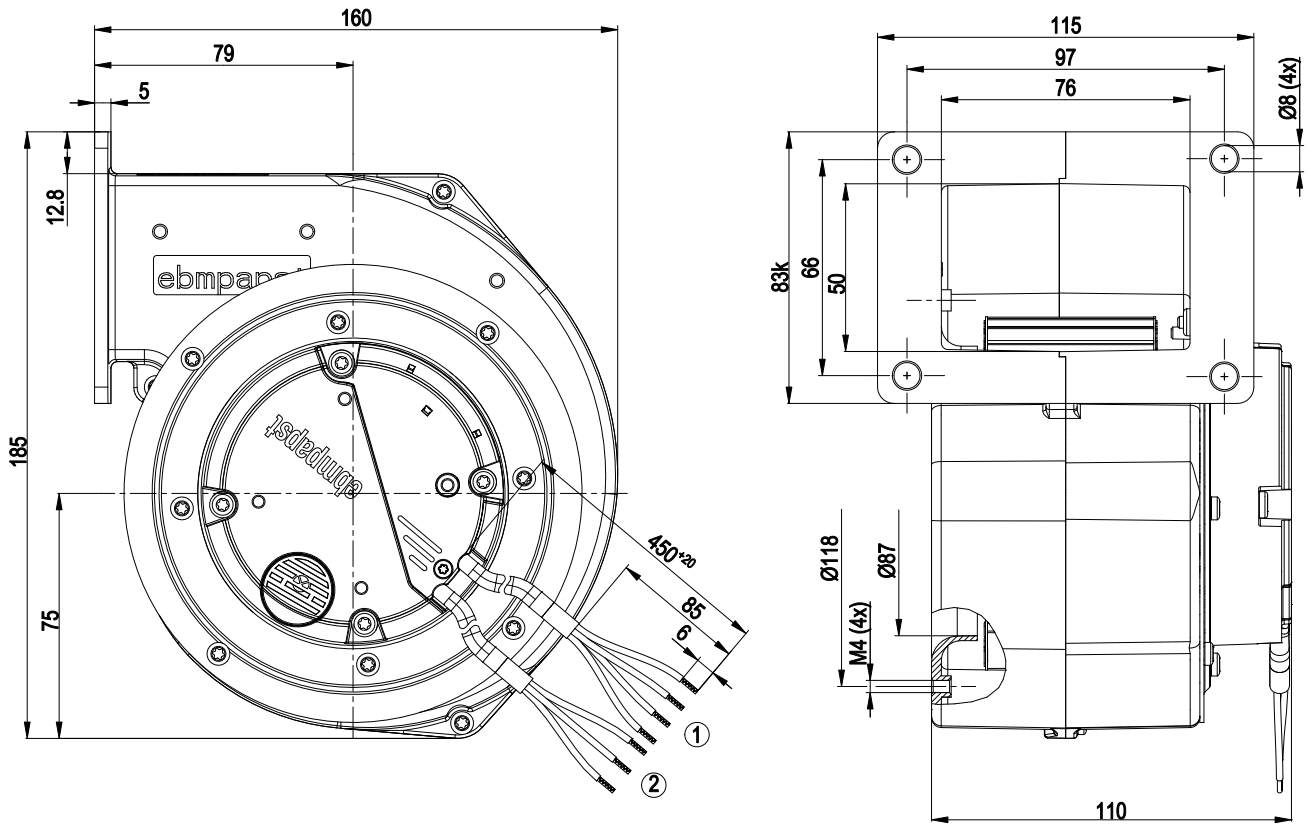




G3G108BB0102

Yhdeltä puolelta imevä kaavullinen keskipakopuhallin

Piirros



- | | |
|---|---|
| 1 | Liitäntä A03VV-F4x0.25, 4 x messinkinen johto, päät kierretty |
| 2 | Liitäntä H03VV-F3G, 3x messinkinen johto, päät kierretty |

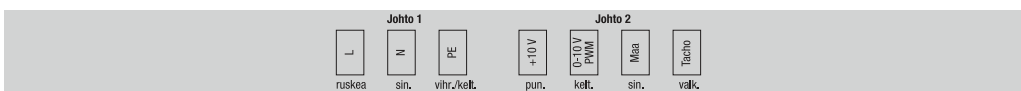
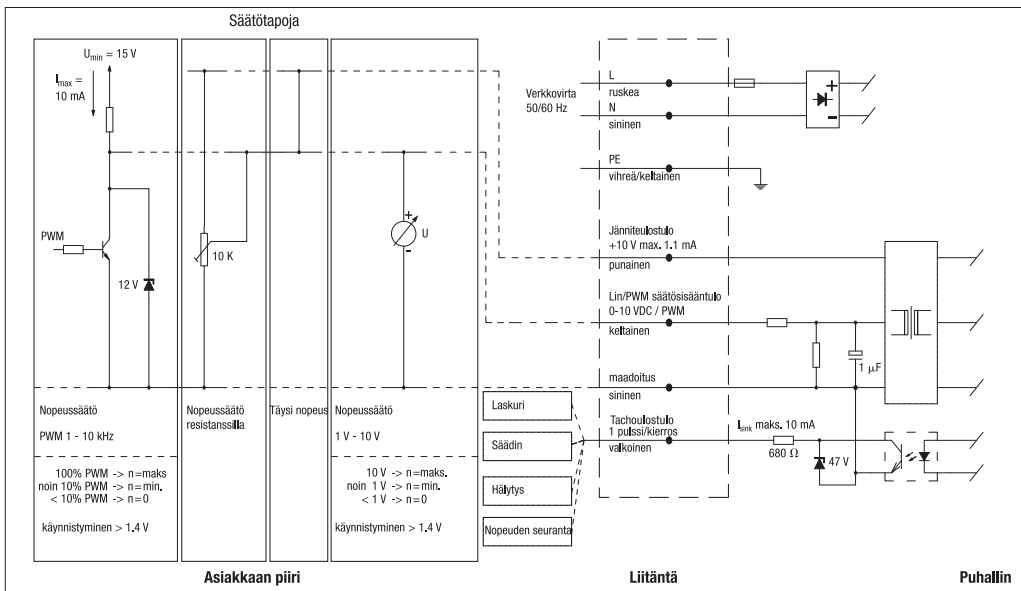


G3G108BB0102

Yhdeltä puolelta imevä kaavullinen keskipakopuhallin

Kytentäkaavio

H1) EC-moottorit (koko 055)



Johto	Liitäntä	Väri	Tehtävä	Johto	Liitäntä	Väri	Tehtävä
1	L	ruskea	Verkkovirta 50/60 Hz, vaihe	2	+10 V	punainen	Jänniteulostulo +10 V maks. 1.1 mA
	N	sininen	Verkkovirta 50/60 Hz, neutraali		0-10 V / PWM	keltainen	Säätösäätö (impedanssi 100 kΩ)
	PE	vihreä/kelt.	Suojamaadoitus		Maadoitus	sininen	Maadoitus
					Tacho	valkoinen	Tachoulostulo: 1 pulssi/kiertos

Yhteystiedot

ebm-papst Oy

Puistotie 1

02760 Espoo

Puh. (09) 8870 220

Fax (09) 8870 2213

mailbox@ebmpapst.fi

www.ebmpapst.fi