



iQ3612 moottori

Multifunction EC yleismoottori



Älykkäämpi, energiatehokkaampi ja ympäristöystävällisempi!

Sulkunapamoottorin ominaisuudet: erinomainen pyörimisen tasaisuus, pitkä huoltoväli ja elinikä ovat tehneet asynkronimoottorista pienten puhaltimien standardikomponentin. Lähtökohtamme oli EC-teknologiaa integroimalla huomattavasti parantaa

Q-moottorin sisäistä toimintamekanismia, pitäen kuitenkin ulkokuoren samana.

Tekniset tiedot

Kuvaus	Multifunction EC yleismoottori
Jännite	230 VAC
Taajuus	50/60 Hz
Teho	10 W
Kierrosluku	1300 rpm
Käyttölämpötila-alue	-40 ... +50 °C
Puhallussuunta	imevä (V) tai puhaltava (A) - käytetystä siivestä riippuen
Suojausluokka	IP54
Moottorin eristysluokka	"H"
Laakerit	Kuulalaakerit
Asennusasento	Vapaa
Hyväksynnät	TÜV
Paino	0.6 kg
LVI Numero	8025160
Tuotenumero	55330.01083

Katso päivitetty tiedot netistä www.ebmpapst.fi

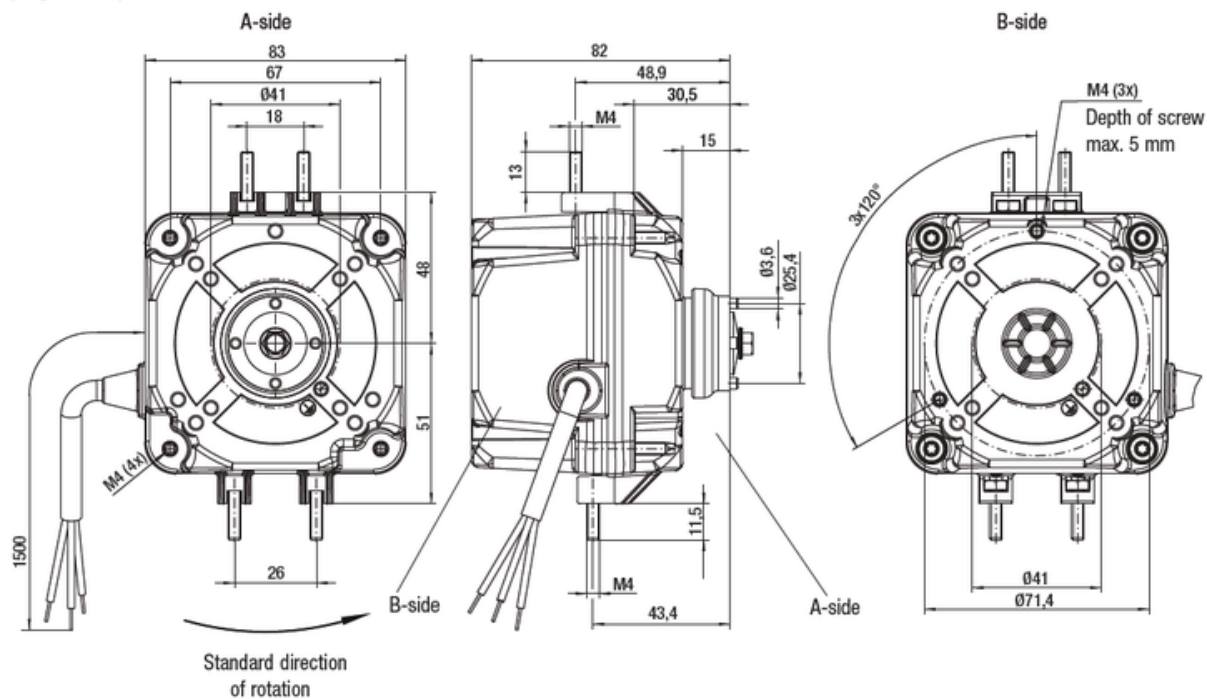


iQ3612 moottori

Multifunction EC yleismoottori

Piirros

Multi function version
(only iQ 3612)



Yhteystiedot

ebm-papst Oy

Puistotie 1

02760 Espoo

Puh. (09) 8870 220

Fax (09) 8870 2213

mailbox@ebmpapst.fi

www.ebmpapst.fi