

**ebm-papst Mulfingen GmbH & Co. KG**

Bachmühle 2  
D-74673 Mulfingen  
Phone +49 (0) 7938 81-0  
Fax +49 (0) 7938 81-110  
info1@de.ebmpapst.com  
www.ebmpapst.com

**SISÄLTÖ**

<b>1. TURVAMÄÄRÄYKSET JA HUOMAUTUKSET</b>	<b>1</b>
1.1 Varoitustasot	1
1.2 Vaatimukset henkilökunnalle	1
1.3 Perusturvaohjeet	1
1.4 Sähköjännite	1
1.5 Turva- ja suojatoiminnot	2
1.6 Sähkömagneettinen säteily	2
1.7 Mekaaninen liike	2
1.8 Melu	2
1.9 Kuuma pinta	2
1.10 Varastointi	2
<b>2. OIKEA KÄYTTÖ</b>	<b>3</b>
<b>3. TEKNISET TIEDOT</b>	<b>4</b>
3.1 Piirros tuotteesta	4
3.2 Nimellistiedot	5
3.3 ErP-direktiivin mukaiset tiedot	5
3.4 Tekninen kuvaus	5
3.5 Asennustiedot	5
3.6 Kuljetus- ja varastointiolosuhteet	5
3.7 Sähkömagneettinen yhteensopivuus (EMC)	5
<b>4. KYTKEMINEN JA KÄYNNISTYS</b>	<b>6</b>
4.1 Mekaanisen järjestelmän kytkeminen	6
4.2 Sähköjärjestelmän kytkeminen	6
4.3 Johtoliitännät	6
4.4 Kytkenäkökaavio	7
4.5 Tarkista liitännät	8
4.6 Käynnistä laite	8
4.7 Sammuta laite	8
<b>5. SISÄÄNRAKENNETUT SUOJAUSTOIMINNOT</b>	<b>8</b>
<b>6. HUOLTO, TOIMINTAHÄIRIÖT, MAHDOLLISET SYYT JA KORJAUSTOIMET</b>	<b>8</b>
6.1 Puhdistus	9
6.2 Turvatarkastus	9
6.3 Hävittäminen	9

**1. TURVAMÄÄRÄYKSET JA HUOMAUTUKSET**

Lue tämä käyttöohje huolellisesti läpi, ennen kuin käytät laitetta. Noudata seuraavia varoituksia, jotta henkilö- ja omaisuusvahingoilta vältytään. Tämä käyttöohje on osa laitetta.

Mikäli laite myydään tai luovutetaan, tulee käyttöohjeet toimittaa laitteen mukana.

Näitä käyttöohjeita saa monistaa ja luovuttaa edelleen tiedottamaan mahdollisista vaaratilanteista ja niiden estämisestä.

**1.1 Varoitustasot**

Näissä käyttöohjeissa käytetään seuraavia varoitustasoja ilmoittamaan mahdollisista vaaratilanteista ja tärkeistä turvamääräyksistä:

**VAARA**

Ilmoittaa välittömästä vaaratilanteesta, joka huomioimattomana aiheuttaa kuolemanvaaran tai vakavaa vahinkoa. Toimenpiteitä tulee noudattaa.

**VAROITUS**

Ilmoittaa mahdollisesta vaaratilanteesta, joka voi huomioimattomana aiheuttaa kuolemanvaaran tai vakavaa vahinkoa. Työskenneltäessä noudatettava äärimmäistä varovaisuutta.

**HUOMIO**

Ilmoittaa mahdollisen vaaratilanteen, joka voi huomioimattomana aiheuttaa henkilö- tai omaisuusvahinkoja.

**HUOMAUTUS**

Voi ilmetä häiriötilanne, joka voi huomioimattomana aiheuttaa henkilö- tai omaisuusvahinkoja.

**1.2 Vaatimukset henkilökunnalle**

Vain tehtävään soveltuva, ammattitaitoinen, koulutettu ja valtuutettu henkilöstö saa kuljettaa, purkaa pakkauksesta, asentaa, käsitellä, huoltaa tai muuten käyttää laitetta.

Vain valtuutetut sähköalan ammattilaiset saavat asentaa laitteen, suorittaa testauksen ja työskennellä laitteen parissa.

**1.3 Perusturvaohjeet**

Laitteesta aiheutuvat vaarat tulee arvioida uudelleen, kun laite on asennettu.

Huomioi seuraava käyttäessäsi laitetta:

⇒ Älä tee muutoksia tai lisäyksiä laitteeseen ilman ebm-papstin hyväksyntää.

**1.4 Sähköjännite**

⇒ Tarkasta laitteen sähköjärjestelmä säännöllisesti, katso Kappale 6.2 Turvatarkastus.

⇒ Vaihda irronneet liitokset ja vialliset kaapelit heti.

**VAARA****Laitteessa sähkövaraus**

Sähköisku

→ Seiso kumimaton päällä, kun työskentelet sähkökuormitetun laitteen parissa.

**VAROITUS**

**Liitännöissä ja kytkennöissä on jännite, vaikka laite on sammutettu.**

Sähköisku

→ Odota viisi minuuttia sen jälkeen, kun jännite on katkaistu kaikilta navoilta.

**HUOMIO**

**Vikatilanteessa roottorissa ja siipipyörässä voi olla jännite. Vikatilanteessa roottorissa ja siipipyörässä voi olla jännite.**

Roottori ja siipipyörä ovat peruseristettyjä.

→ Älä koske asennettuun roottoriin tai siipipyörään.

**VARO**

**Moottori uudelleenkäynnistyy automaattisesti jännitteen kytkeytyessä, esim. sähkökatkon jälkeen.**

Vahingoittumisvaara

→ Pysy poissa laitteen vaaravyöhykkeeltä.#

Työskennellessäsi laitteen parissa kytke verkkojännite pois päältä ja varmista, ettei se kytkeydy takaisin.

→ Varmista, että laitteen parissa työskennellessä käytetyt työkalut ja muut esineet eivät jää laitteeseen.

**1.5 Turva- ja suojaominnat****VAARA**

**Puuttuva tai toimimaton suojalaitteisto**

Suojalaitteen puuttuminen saattaa johtaa vakavaan vahingoittumiseen esim. käynnissä olevaan laitteeseen koskettaessa.

→ Käytä laitetta vain kiinteän erottavan suojalaitteen ja suojaristikon kanssa.# Erottavan suojalaitteen täytyy kestää puhaltimen irtoavan siiven kineettinen energia maks. pyörimisnopeudella. Siinä ei saa olla aukkoja, joiden läpi voi koskea laitteeseen esim. sormin.

→ Laite on asennuskomponentti. Olet käyttäjänä vastuussa laitteen riittävästä turvallisuudesta.

→ Sammuta laite heti, jos huomaat puuttuvan tai toimimattoman suojalaitteen.

**1.6 Sähkömagneettinen säteily**

Sähkömagneettinen säteily voi aiheuttaa interferenssiä.

Mikäli merkittäviä häiriöpäästöjä ilmenee puhaltimen asennuksen jälkeen, tulee sopiva suojaus järjestää ennen laitteen käyttöönottoa.

**HUOMAUTUS**

**Sähköiset ja sähkömagneettiset häiriöt laitteen asennuksen jälkeen asiakkaan laitteistoissa.**

→ Varmista koko laitteiston EMC-yhteensopivuus.

**1.7 Mekaaninen liike****VAARA**

**Pyörivä laite**

Roottorin ja siipipyörän kanssa kosketuksiin joutuvat ruumiinosat voivat vahingoittua.

→ Varmista, ettei kontaktia voi syntyä.

→ Ennen työskentelyä laitteen parissa odota, että kaikki liikkuvat osat ovat pysähtyneet.

**VAROITUS**

**Pyörivä laite**

Pitkät hiukset, väljät vaatteet, korut ja vastaavat esineet voivat takertua ja tulla vedetyiksi laitteeseen. Voit vahingoittua.

→ Älä käytä väljää vaatetusta tai riippuvia koruja työskennellessäsi liikkuvien osien parissa.# Pidä pitkät hiukset kiinni.

**1.8 Melu****VAROITUS**

**Asennuksesta ja käyttöolosuhteista riippuen äänenpainetaso saattaa ylittää 70dB(A).**

Melu voi vaurioittaa kuuloasi.

→ Ryhdy asianmukaisiin teknisiin suojaustoimenpiteisiin.

→ Suojaa henkilöstöä asianmukaisesti, esim. kuulosuojaimin.

→ Noudata myös paikallisten viranomaisten vaatimuksia.

**1.9 Kuuma pinta****VARO**

**Elektroniikkakotelon korkea lämpötila**

Palamisvaara

→ Varmista riittävä suojaus kosketusten estämiseksi.

**1.10 Varastointi**

- ⇒ Varastoi laite alkuperäispakkauksessaan kuivassa, säältä suojatussa ja puhtaassaympäristössä.
- ⇒ Suojaa laite ympäristön vaikutuksilta ja lialta lopulliseen asentamiseen asti.
- ⇒ Suosittelemme varastoimaan laitteen enintään vuodeksi moitteettoman toiminnan ja mahdollisimman pitkän käyttöiän takaamiseksi.
- ⇒ Myös laitteet, jotka sopivat ulkokäyttöön, on ennen käyttöönottoa varastoitava kuvauksen mukaan.
- ⇒ Noudata varastointilämpötilaa, katso Kappale 3.6 Kuljetus- ja varastointiolosuhteet.

## 2. OIKEA KÄYTTÖ

Laitte on suunniteltu ainoastaan laitteeseen asennettavaksi komponentiksi ilman siirtoon laitteen teknisten tietojen mukaisesti.

Mikä tahansa muu käyttö tulkitaan laitteen väärinkäytöksi.

Asiakkaan asennusten on kestettävä tästä tuotteesta mahdollisesti aiheutuvat mekaaniset ja lämpörasitukset. Tällöin on huomioitava sen laitteiston, johon tämä tuote asennetaan, koko käyttöikä.

### Oikeaan käyttöön luetaan myös

- ilman siirto ympäröivän ilman paineella 750 mbar - 1050 mbar.
- Laitteen käyttö sallitussa lämpötilassa, katso Kappale 3.6 Kuljetus- ja varastointiolosuhteet ja Kappale 3.2 Nimellistiedot.
- Laitteen käyttö kaikilla suojalaitteilla.
- Käyttöohjeen noudattaminen.

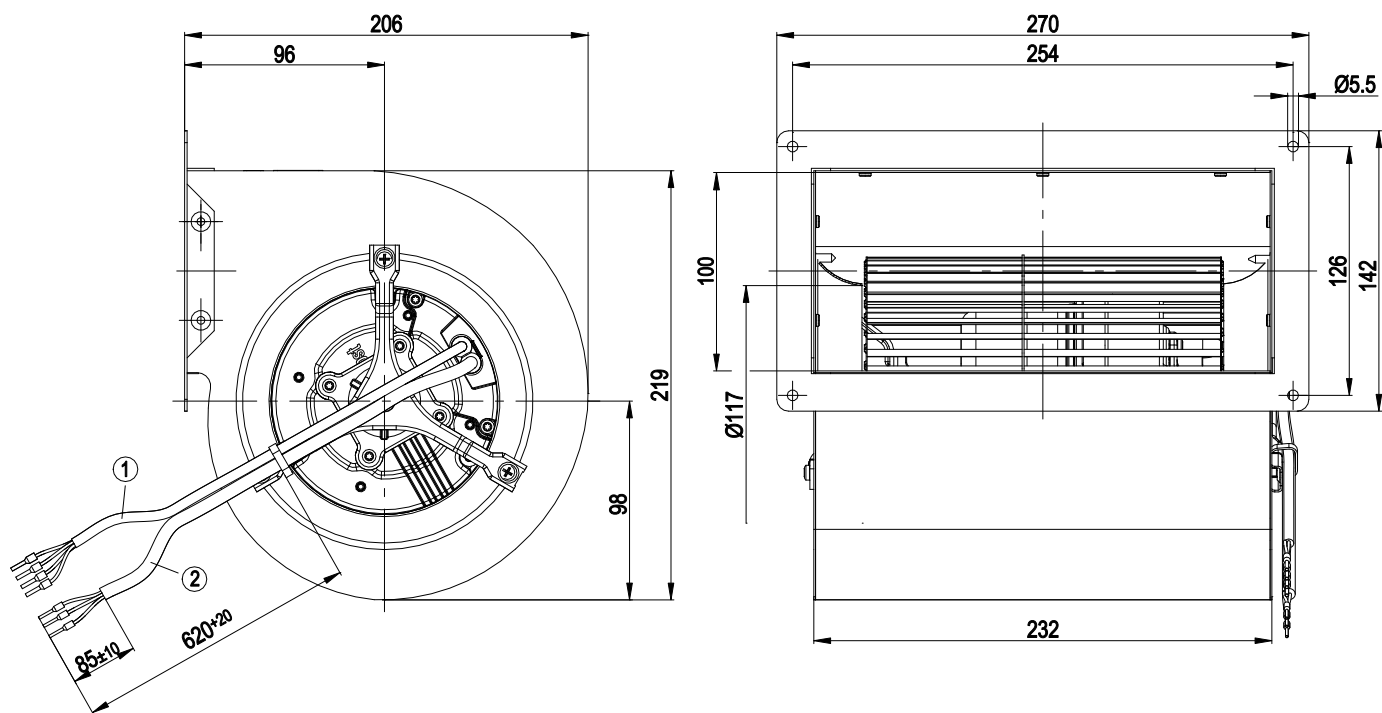
### Väärä käyttö

Erityisesti laitteen seuraavanlainen käyttö on kiellettyä ja voi johtaa vaaratilanteisiin:

- Laitteen käyttäminen epätasapainoisena, esim. liasta tai jäädä johtuen
- Hiovia hiukkasia sisältävän ilman siirtäminen.
- Erittäin syövyttävän ilman siirtäminen, esim. suolasumun  
Poikkeuksena laitteet, jotka ovat tarkoitettut suolasumulle ja ovat tarkoituksenmukaisesti suojatut.
- Pölypitoisen ilman siirtäminen, esim. sahajauhon imeminen
- Laitteen käyttö palavien aineiden ja komponenttien läheisyydessä.
- Laitteen käyttö räjähdysriskissä ympäristössä.
- Puhaltimen käyttö turvakomponenttina tai turvallisuuteen liittyvissä toiminnoissa
- Käyttö kokonaan tai osittain puretuilla tai muunnelluilla suojalaitteilla.
- Lisäksi kaikki sovellutukset, joita ei ole mainittu oikeaksi käytöksi.

## 3. TEKNISET TIEDOT

## 3.1 Piirros tuotteesta



Kaikkien mitat millimetreinä

1	Liitäntäjohto AWG22; 4 x holkiliitin, kiinnitetty
2	Liitäntäjohto AWG18; 3 x holkiliitin, kiinnitetty

## 3.2 Nimellistiedot

Moottori	M3G074-CF
Vaihe	1~
Nimellisjännite / VAC	230
Nimellisjännite-alue / VAC	200 .. 277
Taajuus / Hz	50/60
Tietojenmäärittäminen	vp
Kierrosluku / min <sup>-1</sup>	1700
Tehonotto / W	165
Virranotto / A	1,2
Min. ympäristön- lämpötila / °C	-25
Maks. ympäristö- lämpötila / °C	60

mk = Maks. kuormitus · mh = Maks. hyötysuhde · vp = Vapaasti puhaltava  
aa = Asiakkaan asetus · al = Asiakkaan laite

Oikeus muutoksiin pidätetään

## 3.3 ErP-direktiivin mukaiset tiedot

	Nykyarvo	Asetus 2015
01 kokonaishyötysuhde $\eta_{es}$ / %	43,4	32,6
02 Asennuskategoria	A	
03 Tehokkuuskategoria	Staatinen	
04 Tehokkuusluokka N	54,8	44
05 Kierroslukusäätö	Kyllä	
06 Valmistusvuosi	Valmistusvuosi on ilmoitettu tuotteen tehokilvessä.	
07 Valmistaja	ebm-papst Muldingen GmbH & Co. KG Käräjäoikeus Stuttgart · HRA 590344 D-74673 Muldingen	
08 Tyyppi	D3G146-AH50-13	
09 Tehonotto $P_{ed}$ / kW	0,16	
09 Tilavuusvirta $q_v$ / m <sup>3</sup> /h	645	
09 Paineen lisäys kokonais $p_{sf}$ / Pa	350	
10 Kierrosluku $n$ / min <sup>-1</sup>	2400	
11 ominaisuus <sup>*</sup>	1,00	
12 Materiaalien hävittäminen	Tiedot kierrätyksestä ja hävittämistavoista voi katsoa käyttöohjeesta.	
13 Kunnossapito	Tiedot asennuksesta, käytöstä ja kunnossapidosta voi katsoa käyttöohjeesta.	
14 Lisäkomponentit	Käytettyjen komponenttien energiatehokkuuden - mikäli se ei selviä mittauskategoriasta - voi katsoa CE-tunnuksesta.	

\* ominaisuus<sup>\*</sup> =  $1 + p_{is} / 100\,000\text{ Pa}$

Tietojen määrittäminen optimaalisissa toimintapisteissä. ErP-tiedot määritetty moottori-siipipyöräyhdistelmällä standardoidussa mittausjärjestelmässä.

## 3.4 Tekninen kuvaus

Massa	4,2 kg
Koko	146 mm
Roottorin pinta	Maalattu mustaksi
Elektroniikkakotelon materiaali	Alumiinipainevalu
Siipipyörän materiaali	Teräspelti, kuumasinkitty
Rungon materiaali	Teräspelti, kuumasinkitty
Moottorin ripustus	Moottori kiinnitetty tärinäeristetyksi molemmin puolin
Pyörimissuunta	Oikealle roottoriin päin katsottaessa

Suojausluokitus	IP 44
Eristysluokka	"B"
Kosteus- (F) / ympäristösuojausluokka (H)	F3-1
Asennusasento	Horizontaalinen akseli
Kondenssivesireiät	Ei
Käyttötapa	S1
Moottorin laakerointi	Kuulalaakeri
Tekninen varustus	- Ohjaustulo 0-10 VDC / PWM - Ulostulo 10 VDC, maks. 1,1 mA - kierrosluku-uloistulo - Elektronikan / moottorin ylikuumentussuoja
Kosketusvirta IEC 60990 mukaan (mittauskytkentä IEC 60990 kuva 4, TN-järjestelmä)	<= 3,5 mA
Moottorisuoja	Lämpötila-anturi (TW) sisäänrakennettu
Kaapelien ulostulo	Vapaa
Suojausluokka	I (jos asiakas kytkee suojamaadoituksen)
Norminmukaisuus	EN 60950-1; EN 60335-1; EN 61800-5-1; CE
Hyväksyntä	CSA C22.2 nro 77; UL 2111



Ota syklisissä kierrosluku-uormituksissa huomioon, että laitteen pyörivät osat on suunniteltu enint. miljoonalle kuormitusyksiölle. Jos sinulla on kysyttävää, ota yhteyttä ebm-papstin asiakaspalveluun.

## 3.5 Asennustiedot

Ruuvien pituus, katso Kappale 3.1 Piiros tuotteesta

⇒ Varmista, etteivät asennusruuvit pääse löystymään, esim. käyttämällä itselukkiutuvia ruuveja.

Kiinnitysruuvien lujuusluokka	8.8
-------------------------------	-----

Lisää kiinnitystietoja löydät tarvittaessa tuotepiirroksista.

## 3.6 Kuljetus- ja varastointiolosuhteet

⇒ Käytä laitetta suojauksen mukaisesti.

Sallittu ympäristön lämpötila Maks. moottori (kuljetus/ varastointi)	+80 °C
Sallittu ympäristön lämpötila Min. moottori (kuljetus/ varastointi)	-40 °C

## 3.7 Sähkömagneettinen yhteensopivuus (EMC)

EMC-häiriönsieto	EN 61000-6-1 mukaan
EMC - verkkoon kohdistuvat häiriöt	EN 61000-3-2/3 mukaan
EMC - häiriöemissio	EN 61000-6-3 mukaan

## 4. KYTKEMINEN JA KÄYNNISTYS

### 4.1 Mekaanisen järjestelmän kytkeminen



#### VARO

**Leikkautumis- ja puristumisvaara purettaessa laitetta pakkauksesta**



→ Ota puhallin varovasti pakkauksesta kotelosta nostaen, Varo ehdottomasti kolhimasta laitetta.# Käytä turvakengkiä ja viillonkestäviä turvakäsineitä.

⇒ Tarkista laite kuljetusvaurioilta. Vaurioituneita laitteita ei saa asentaa.

⇒ Asenna ehjä laite sovelluksensa mukaisesti.



#### VARO

**Laitte voi vaurioitua**

Jos laite pääsee luistamaan asennuksen aikana, seurauksena voi olla vakavia vaurioita.

→ Kiinnitä laite asennuskohtaan, kunnes kaikki kiinnitysruuvit on kiristetty.

### 4.2 Sähköjärjestelmän kytkeminen



#### VAARA

**Laitteessa sähkövaraus**

Sähköisku

→ Kytke aina ensin maadoitusjohdin.

→ Tarkasta maadoitusjohdin.



#### VAARA

**Virheellinen eristys**

Hengenvaarallinen sähköisku

→ Käytä vain johtoja, jotka vastaavat annettuja asennusmääräyksiä jännitteen, virran, eristeen, kuormituksen jne. suhteen.

→ Vedä johdot siten, etteivät pyörivät osat voi osua niihin.



#### VAARA

**Sähkökuormitus (>50µC) virransyötön ja suojaomaadoituksen välillä virrankatkaisun jälkeen kun useita laitteita on kytketty rinnakkain**

Sähköisku, loukkaantumisvaara

→ Varmista riittävä suojaus kosketusten estämiseksi.

Ennen työskentelyä sähkölaitteen parissa on virransyöttö ja maadoitus oikosuljettava.

#### HUOMIO

**Sähköjännite**

Laitte on sisäänrakennettava komponentti eikä siinä ole omaa virtakytkintä.

→ Laitteen saa kytkeä vain kaikki navat erottavin kytkimin varustettuihin virtapiireihin.

→ Työskennellessäsi laitteen parissa varmista, ettei laite tai järjestelmä, johon laite on asennettu, voi käynnistyä uudelleen.

#### HUOMAUTUS

**Toimintahäiriöt mahdollisia**

Asenna laitteen ohjausjohdot riittävän kauaksi verkkojohdosta.

→ Suosittelemme mahdollisimman suurta etäisyyttä.

Suositus: Etäisyys > 10 cm (erotettu kaapelin vienti)

#### HUOMAUTUS

**Vettä voi päästä johtimiin tai kaapeleihin**

Kaapelin päästä sisään vuotava vesi voi vioittaa laitetta.

→ Varmista, että johtojen päät pysyvät kuivina.



Laitteen saa kytkeä vain kaikki navat erottavin kytkimin varustettuihin virtapiireihin.

#### 4.2.1 Ennen käyttöä

⇒ Tarkasta, että laitteen tyyppikilvessä annetut tiedot ovat samat kuin liitäntätiedot.

⇒ Ennen laitteen liittämistä on tarkastettava, että verkkojännite on sama kuin laitteelle ilmoitettu jännite.

⇒ Käytä vain kaapeleita, joiden virranvoimakkuus on sama kuin tyyppikilvessä.

Kaapelien poikkipintoja laskettaessa on noudatettava EN 61800-5-1-standardissa ilmoitettuja mitoituksia. Suojamaadoituskaapelin poikkipinta-alan tulee olla suurempi tai yhtä suuri kuin vaihejohtimen poikkipinta-ala.

Suosittellemme käyttämään 105°C:seen suunniteltuja johtoja.

Poikkipinta-alan tulee olla vähintään AWG26/0,13 mm<sup>2</sup>.

#### Maadoitusjohdon ylimenovastus EN 60335:n mukaan

Impedanssirajoissa pysyminen standardin EN 60335:n mukaan on asennuksen päätteeksi tarkastettava suojapiiristä.

Asennusolosuhteista riippuen voi olla tarpeen kytkeä ylimääräinen maadoitus laitteessa olevaan tähän tarkoitettuun lisämaadoitusjohtimen liitäntäpisteeseen.

#### 4.2.2 Vuotovirta



Integroidun EMC-filterin vuoksi virrankulutusta on mitattavissa, vaikka jännitteeseen kytketty moottori ei liiku.

#### 4.2.3 Lukkiutumisen esto



Pyörimisestostuojan takia käynnistysvirta (LRA) on samansuuruinen tai pienempi kuin nimellisvirta (FLA).

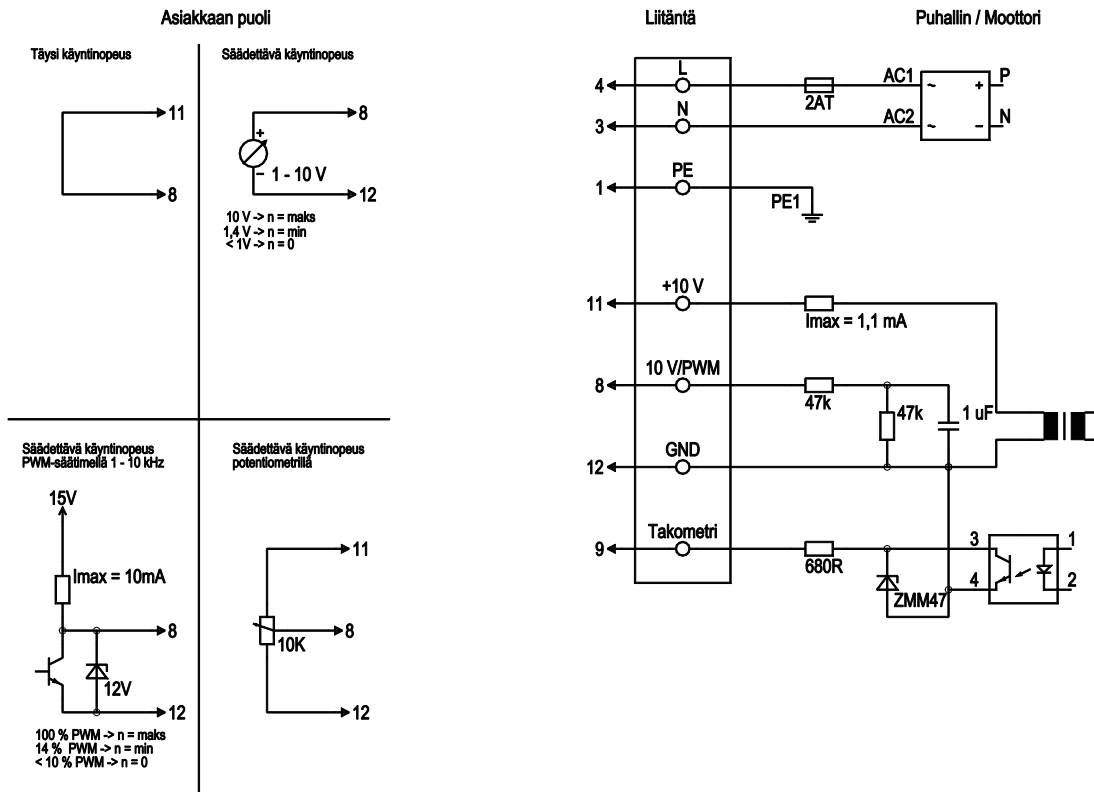
#### 4.3 Johtoliitännät

Johtimet on tuotu ulos laitteesta.

⇒ Liitä ensin "PE"-suojaomaadoitusjohdin.

- Liitä johdot sovelluksesi mukaan. Ota huomioon Kappale 4.4 Kytkentäkaavio.

## 4.4 Kytentäkaavio



Alustava piirros!

Nro	Liitäntä	Nimitys	Väri	Tehtävä
4	L		musta	Käyttöjännite 230VAC, 50-60HZ, tarkista jännitealue tyyppikilvestä
3	N		sininen	Nollajohdin
1	PE		vihreä/kelta	Suojajohdin
8	0-10 V PWM		keltainen	Ohjaustulo 0 - 10 V tai PWM, galvaanisesti erotettu
9	Tach		valkoinen	Kierrosuku-ulostulo: Open Collector, 1 pulssi per kierros, galvaanisesti erotettu
11	10V / max 1.1 mA		punainen	Jänniteulostulo 10 V / maks. 1,1 mA, galvaanisesti erotettu
12	GND		sininen	ohjausliitännän GND-liitäntä

#### 4.5 Tarkista liitännät

- ⇒ Varmista, ettei jännitettä ole (missään vaiheista).
- ⇒ Varmista, ettei laite voi käynnistyä uudelleen.
- ⇒ Tarkasta liitäntäjohtojen kiinnitys.

#### 4.6 Käynnistä laite

Laitteen saa kytkeä päällä vasta sen jälkeen, kun se on asennettu asianmukaisella ja määräystenmukaisella tavalla vaadittavia suojalaitteita ja asiaankuuluvia sähköisiä liitäntöjä käyttäen. Tämä koskee myös laitteita, jotka asiakas on asentanut valmiiksi kytkentälaitteita ja puristimia tai vastaavia yhteyslementtejä käyttäen.



#### VAROITUS

##### Kuuma moottorikotelo

Palovaara

→ Varmista, ettei puhaltimen lähellä ole palavia tai syttyviä aineita.

- ⇒ Tarkasta laite ennen päälle kytkemistä ulkoisesti havaittavien vahinkojen ja suojalaitteiston toimivuuden osalta.
- ⇒ Tarkista, ettei puhaltimen ilmateillä ole vieraita esineitä.
- ⇒ Kytke nimellisjännite syöttöön.
- ⇒ Käynnistä laite muuttamalla ohjaussignaalia.

#### 4.7 Sammuta laite

Sammuta laite käytön aikana:

- ⇒ Sammuta laite ohjaustulolla.
- ⇒ Älä käynnistä tai sammuta moottoria (esim. syklistä käytössä) virransyötön avulla.

Kytke laite pois päältä huoltotöiden ajaksi:

- ⇒ Sammuta laite ohjaustulolla.
- ⇒ Älä käynnistä tai sammuta moottoria (esim. syklistä käytössä) virransyötön avulla.
- ⇒ Irrota syöttöjännite.
- ⇒ Varmista kiinnittäessä, että maajohdinliitäntä kiinnitetään viimeksi.

## 5. SISÄÄNRAKENNETUT SUOJAUSTOIMINNOT

Sisäänrakennettujen suojaustoimintojen vuoksi moottori sammuu automaattisesti taulukossa kuvatuissa virhetilanteissa.

Virhe	Turvalaitteen kuvaus/toiminta
Roottorin vääran asennon tunnistus	Automaattinen uudelleenkäynnistys.
Jumiutunut roottori	⇒ Kun este on poistettu, moottori käynnistyy taas automaattisesti.

## 6. HUOLTO, TOIMINTAHÄIRIÖT, MAHDOLLISET SYYYT JA KORJAUSTOIMET

Älä tee muutoksia tai lisäyksiä laitteeseen. Lähetä laite korjaukseen ja vaihtoon ebm-papstille.

#### VAROITUS

**Liitännöissä ja kytkennöissä on jännite, vaikka laite on sammutettu.**

Sähköisku

→ Odota viisi minuuttia sen jälkeen, kun jännite on katkaistu kaikilta navoilta.

#### VARO

**Moottori uudelleenkäynnistyy automaattisesti jännitteen kytkeytyessä, esim. sähkökatkon jälkeen.**

Vahingoittumisvaara

→ Pysy poissa laitteen vaaravyöhykkeeltä.#

Työskennellessäsi laitteen parissa kytke verkkojännite pois päältä ja varmista, ettei se kytkeydy takaisin.

→ Varmista, että laitteen parissa työskennellessä käytetyt työkalut ja muut esineet eivät jää laitteeseen.



Mikäli laite on käyttämättä jonkin aikaa, esim. varastoituna, suosittelemme laitteen kytkemistä päälle vähintään kahdeksi tunniksi, jotta mahdollinen kosteus haihtuisi ja laakerit saisivat liikkua.

Häiriö/vika	Mahdollinen syy	Mahd. korjaustoimi
<b>Siipipyörä pyörii epätasaisesti</b>	Pyörivät osat epätasapainossa	Puhdista laite. Jos laite on puhdistuksen jälkeen epätasapainossa, vaihda laite. Varmista, ettei painoja irtoa puhdistuksen aikana.
<b>Moottori ei käy</b>	Mekaaninen este	Sammuta, kytke jännite irti ja poista este.
	Syöttöjännitehäiriö	Tarkista syöttöjännite, palauta jännitteensyöttö, kytke ohjaussignaali.
	Väärä tai avoin kytkentä	Irrota virransyöttö ja korjaa kytkentä. Kts. kytkentäkaavio
	Ylikuumenemissuoja lauennut	Anna moottorin jäähtyä, etsi ja korjaa vika, tarvittaessa nollaa ylikuumenemissuoja



<b>Elektroniikan/ moottorin lämpötila liian korkea</b>	Riittämätön jäähtytys	Paranna jäähtytystä. Anna laitteen jäähtyä. Virheilmoituksen nollaamiseksi kytke syöttöjännite irti 25 minuutiksi.
	Ympäröivä lämpötila liian korkea	Laske ympäröivää lämpötilaa. Nollaus laskemalla ohjaustulo 0:aan
	Väärä toimintapiste	Tarkista toimintapiste. Anna laitteen jäähtyä.



Ota yhteys ebm-papstiin, jos lisää häiriötä esiintyy.

## 6.1 Puhdistus

### HUOMAUTUS

#### Laitteen voittuminen puhdistuksessa

Toimintahäiriö mahdollinen

- Älä puhdistu laitetta vesisuihkulla tai korkeapainepesurilla.#  
Älä käytä happo-, lipeä- tai liuotinpitoisia puhdistusaineita.#  
Älä käytä puhdistukseen teräviä tai teräväreunaisia esineitä.

## 6.2 Turvatarkastus

### HUOMAUTUS

#### Korkeajännitetarkastus

Integroitu EMC-suodatin sisältää Y-kondensaattoreita. AC-testijännitteen kytkeminen lisää laukaisuvirran.

- Tarkasta laite DC-jännitteellä, kun suoritat lakisäateisen korkeajännitetestin. Käytettävä jännite vastaa vaaditun AC-jännitteen huippuarvoa.

Mitä tulee tarkistaa?	Miten?	Toistuvuus	Mahd. korjaustoimi
Suojakot. vauriot ja kiinnitys	Silmämääräinen tarkistus	Väh. 6kk välein	Laitteen parantelu tai vaihto
Laitteen siipien ja elektr.kot. vaihtot	Silmämääräinen tarkistus	Väh. 6kk välein	Laitteen vaihto
Liitäntäjohtojen kiinnitys	Silmämääräinen tarkistus	Väh. 6kk välein	Kiinnitä
Suojamaad. kiinnitys	Silmämääräinen tarkistus	Väh. 6kk välein	Kiinnitä
Johtojen eristeiden vauriot	Silmämääräinen tarkistus	Väh. 6kk välein	Vaihda johdot
Siipipyörän kulumat, lika tai vauriot	Silmämääräinen tarkistus	Väh. 6kk välein	Puhdista tai vaihda siipipyörä

## 6.3 Hävittäminen

Ympäristönsuojelu ja luonnonvarojen säästäminen ovat ebm-papst-yhtiölle korkean prioriteetin omaavia tavoitteita. ebm-papst käyttää standardin ISO 14001 mukaan sertifioitua ympäristönhallintajärjestelmää, jota sovelletaan maailmanlaajuisesti saksalaisten standardien mukaisesti.

Ympäristöystävällinen suunnittelu, tekninen turvallisuus ja terveyden suojaaminen ovat pysyviä periaatteita jo kehittyneen yhteisön. Seuraavasta kappaleesta löydät suosituksia tuotteen ja sen komponenttien ympäristöystävällistä hävitystä varten.

### 6.3.1 Maakohtaiset lait ja säännökset



#### HUOMAUTUS

##### Maakohtaiset lait ja säännökset

Tuotteiden ja niiden elinkaaren eri vaiheissa syntyvien jätteiden hävityksen yhteydessä on noudatettava maakohtaisia lakeja ja säännöksiä. Hävitystä koskevia standardeja on myös noudatettava.

### 6.3.2 Purkaminen

Tuotteen purkaminen on suoritettava tai sitä on valvottava pätevän henkilöstön toimesta, jolla on tehtävään riittävä asiantuntemus. Tuotteen purkamisessa noudatetaan moottoreille tyypillistä menettelytapaa ja se puretaan asennuskomponentteihin, jotka soveltuvat hävitettäväksi.



#### VAROITUS

**Tuotteen painavat osat voivat pudota! Tuote koostuu osittain painavista asennuskomponenteista. Nämä komponentit voivat pudota laitteen purkamisen yhteydessä.**

Seurauksena voi olla kuolema, vakava loukkaantuminen tai aineellinen vahinko.

- Varmista irrotettavat osat niin, etteivät ne pääse putoamaan.

### 6.3.3 Komponenttien hävittäminen

Tuotteen koostuvat suurelta osin teräksestä, kuparista, alumiinista ja muovista.

Metallimateriaalit katsotaan yleensä rajoituksitta kierrätyskelpoisiksi. Erottele osat kierrätystä varten seuraaviin luokkiin:

- Teräs ja rauta
- Alumiini
- Kirjometalli, esim. moottorin käämät
- Muovit, erityisesti bromattuja palosuoja-aineita sisältävät, merkinnän mukaan
- Eristysmateriaalit
- Kaapelit ja johdot
- Elektroniikkaromu, esim. piirilevyt

ebm-papst Mulfingen GmbH & Co. KG -yhtiön ulkorooottorimoottoreissa käytetään vain ferriittimagneetteja, ei harvinaisista maametalleista valmistettuja magneetteja.

- ⇒ Ferriittimagneetit voidaan hävittää normaalin raudan ja teräksen tavoin.

Tuotteen ja johtojen sähköeristysmateriaalit on valmistettu samankaltaisista materiaaleista ja niitä on siksi käsiteltävä samoin. Kyseessä ovat seuraavat materiaalit:

- Erilaiset liitäntärasiaassa käytettävät eristeet
- Virtajohdot
- Kaapelit sisäistä johdotusta varten
- Elektrolyyttikondensaattori



Hävitä elektroniikkaosat asianmukaisesti elektroniikkajätteenä.



→ Mikäli ilmenee muita kysymyksiä laitteen hävittämisestä, ebm-papst vastaa niihin mielellään.

