



D3G146-AH50-27

Molemmin puolin imevä keskipakopuhallin integroidulla EC-moottorilla



Molemmin puolin imevä radiaalipuhallin eteenpäin taivutetuin siivin. Varustettu energiaa säästävällä EC-moottorilla jossa on integroitu käyttö- ja ohjauselektronikka.

- Kierrosnopeutta ohjataan 0-10 V signaalilla tai PWM:llä
- Ulostulo 10 VDC maks. 1,1 mA
- Tachoulostulo
- Vuotovirta < 3,5 mA EN 60950-1 mukaisesti
- Ei varustettu kondenssivesirei'illä

EMC

- Emissio EN 61000-6-3 mukaisesti
- Immunitetti EN 61000-6-1 mukaisesti
- Sävy DIN EN 61000-3-2/3 mukaisesti

Huom! erilainen kaapeli verrattuna edeltävään malliin D3G146AH5013 (kts. tuotteen dokumentit).

Tekniset tiedot

Kuvaus	Molemmin puolin imevä keskipakopuhallin integroidulla EC-moottorilla
Jännite	1~200-277 VAC
Taajuus	50 / 60 Hz
Teho	171 W
Nimellisvirta	1.3 A
Kierrosluku	1740 rpm
Ilmavirta	317.00 l/s
Ilmavirta	1140.0 m3/h
Käyttölämpötila-alue	-25...+60 °C
Pyörimissuunta	Myötäpäivään katsottuna roottorista päin
Moottorin tyyppi	M3G074CF
Moottorin malli	Energiätehokas EC-moottori integroidulla elektronikalla
Moottorisuoja / Suoja	Sekä moottorin että elektronikan ylikuumenemissuoja
Suojausluokka	IP44
Moottorin eristysluokka	B
Laakerit	Kuulalaakerit
Materiaali	Roottori galvanoitu, elektronikka koteloitu alumiinivaluun
Siipipyörä	Molemminpuolin imevä F-pyörä galvanoitua teräspeltiä
Runko / kaappi	Galvanoitua teräspeltiä
Asennusasento	Asennus vaakasuoraan, muut asennusvaihtoehdot lisävarusteena
Sähköinen kytkentä	Johto 350 mm, erilaisia kaapelin ulostulovaihtoehtoja
Äänenpaine	67.0 dB(A)
Hyväksynnät	EN 60335-1, EN 61800-5-1, EN 60950-1, CE, UL, CSA, CCC, (GOST haettu)
Paino	4.0 kg
Korvaa aikaisemmat mallit	D3G146AH5001, D3G146AH5013
LVI Numero	8025176
Tuotenumero	D3G146AH5013

Katso päivitetetyt tiedot netistä www.ebmpapst.fi



D3G146-AH50-27

Molemmin puolin imevä keskipakopuhallin integroidulla EC-moottorilla

Tarvikkeet D3G146-AH50-27

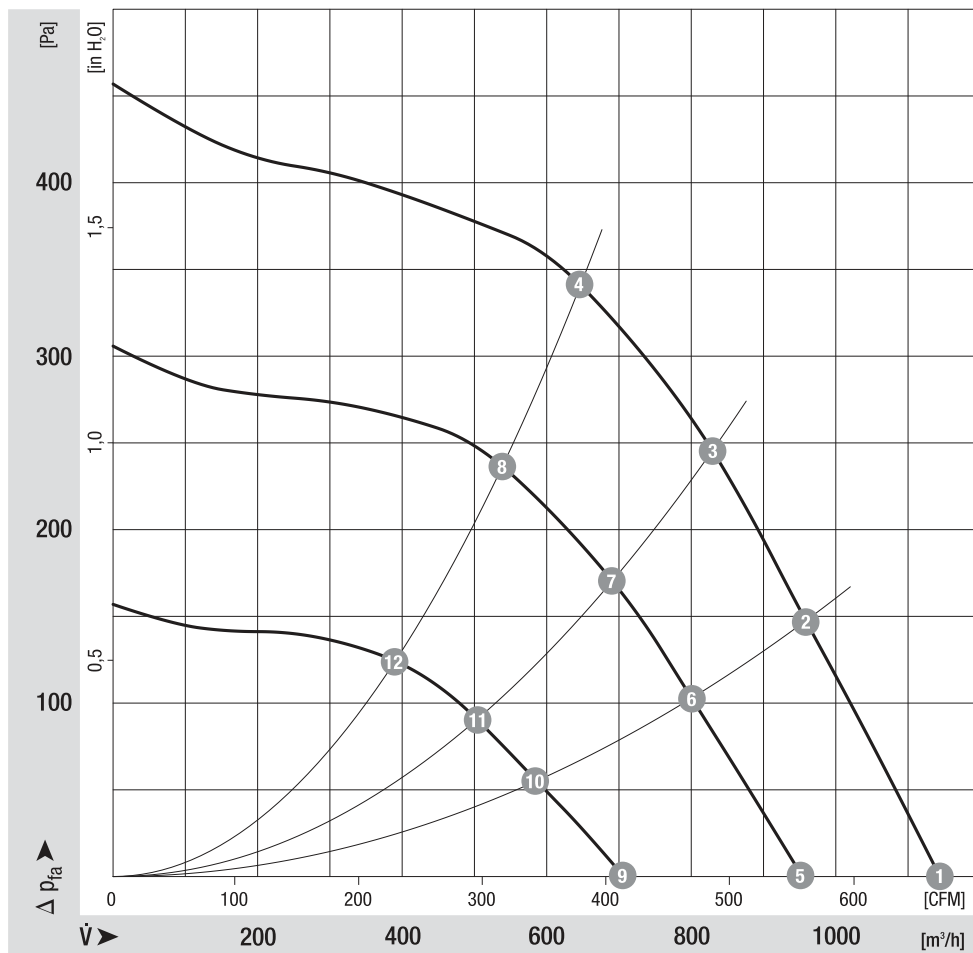
Nimitys	Tuotenumero	Tiedot
RM-ECi	358-RMECI	Yleissäädin potentiometri
RM-ECs	RM-ECs	Yleissäädin potentiometri
RM-ECv	358-RMECV	Yleissäädin potentiometri
Paine-ero- ja virtausmittari	DPC200-EP500	Paine-ero- ja virtausmittari nopeussäätimellä



D3G146-AH50-27

Molemmiin puolin imevä keskipakopuhallin integroidulla EC-moottorilla

Ominaiskäyrä



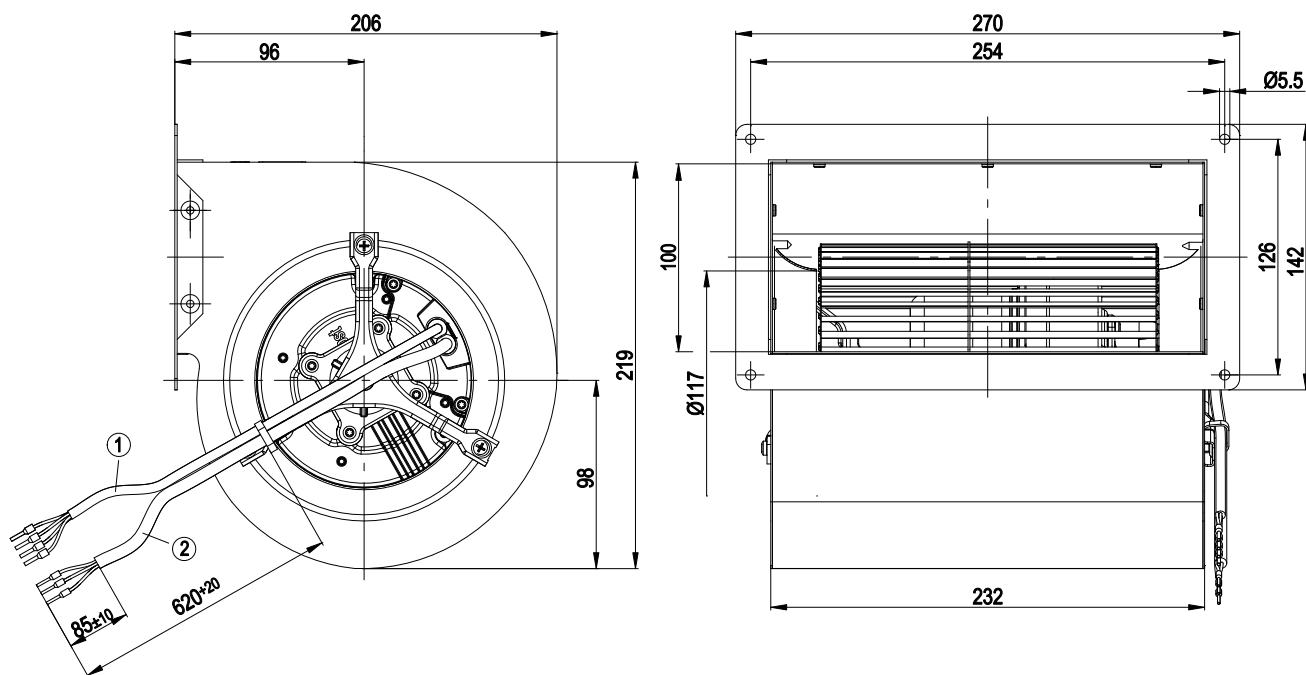
	n [rpm]	P ₁ [W]	I [A]	Lp _A [dB(A)]	η _{ttL} [%]
①	1740	171	1.30	67	—
②	1960	169	1.20	65	49
③	2150	165	1.20	65	56
④	2410	166	1.20	66	55
⑤	1460	103	0.70	62	—
⑥	1650	102	0.80	60	46
⑦	1820	104	0.80	60	53
⑧	2020	102	0.70	61	52
⑨	1090	47	0.40	55	—
⑩	1220	46	0.40	56	41
⑪	1330	46	0.40	52	47
⑫	1480	46	0.40	53	44



D3G146-AH50-27

Molemmin puolin imevä keskipakopuhallin integroidulla EC-moottorilla

Piirros



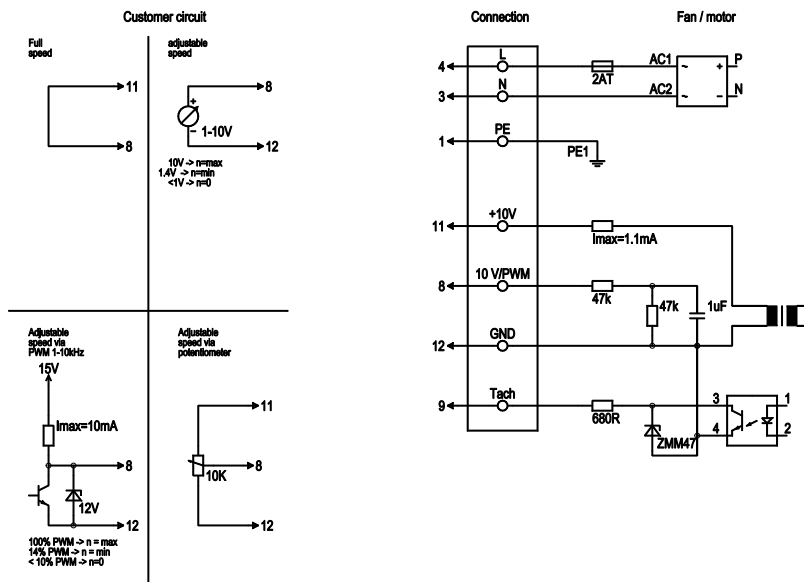
1	Liitäntäjohto AWG22; 4 x holkiliitin, kiinnitetty
2	Liitäntäjohto AWG18; 3 x holkiliitin, kiinnitetty



D3G146-AH50-27

Molemmin puolin imevä keskipakopuhallin integroidulla EC-moottorilla

Kytentäkaavio



Line	No.	Signal	Colour	Function / assignment
	4	L	black	Power supply 230 VAC, 50-60 Hz, see type plate for voltage range
	3	N	blue	Neutral conductor
	1	PE	green/yellow	Protective earth
	8	0-10 V PWM	yellow	Control input 0 - 10 V or PWM, electrically isolated
	9	Tach	white	Tach output: open collector, 1 pulse per revolution, electrically isolated
	11	10V / max 1.1 mA	red	Voltage output 10 V / max. 1.1 mA, electrically isolated
	12	GND	blue	GND - Connection for control interface

Yhteystiedot

ebm-papst Oy

Puistotie 1

02760 Espoo

Puh. (09) 8870 220

Fax (09) 8870 2213

mailbox@ebmpapst.fi

www.ebmpapst.fi