



M4Q045CA0175

Multi-function yleismoottori



Yleismoottori aksiaalisivellä mm. kylmälaitteisiin ja lämmönvaihtimiin. Kompakti ja vankkarakenteinen sulkunapamoottori. Lisäksi erikseen tilattava tarvittavat alumiinisiivet, joita on saatavissa eri siipikulmilla kummallakin puhallussuunnalla. Lisävarusteena saatavana myös kiinnitysjalat, seinäasennusrenkaat sekä suojaverkot.

Tekniset tiedot

Kuvaus	Multi-function yleismoottori
Jännite	1~230 VAC
Taajuus	50 Hz (60 Hz)
Teho	Ottoteho: 31 W Akseliteho: 7 W
Nimellisvirta	0.20 A
Kierrosluku	1300 rpm
Käyttölämpötila-alue	-30...+40 °C
Puhallussuunta	A tai V
Pyörimissuunta	Vastapäivään vetoakselista katsottuna.
Moottorin tyyppi	M4Q045-CA01-75
Moottorin malli	Sulkunapamoottori
Moottorisuoja / Suoja	Moottori on suojattu roottorin lukkiutumiselta.
Suojausluokka	IP42
Moottorin eristysluokka	B
Laakerit	Liukulaakerit
Siipipyörä	Alumiinia (siipipyörä tilattava erikseen)
Asennusasento	Vapaa, suositellaan vaaka-asentoa
Sähköinen kytkentä	Johto 1500 mm
Koko	Aksiaalisivet läpimitaltaan 200, tai 230 mm
Paino	1.1 kg
LVI Numero	8025097
Tuotenumero	M4Q045CA0175

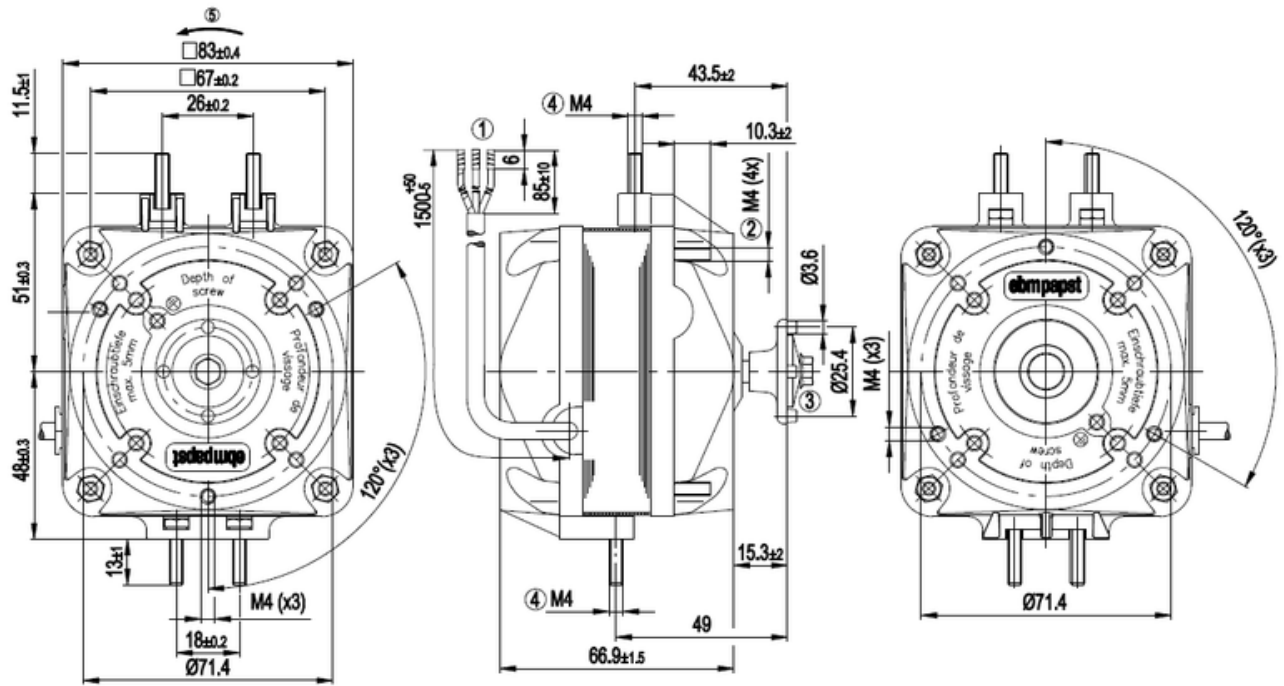
Katso päivitetty tiedot netistä www.ebmpapst.fi



M4Q045CA0175

Multi-function yleismoottori

Piirros



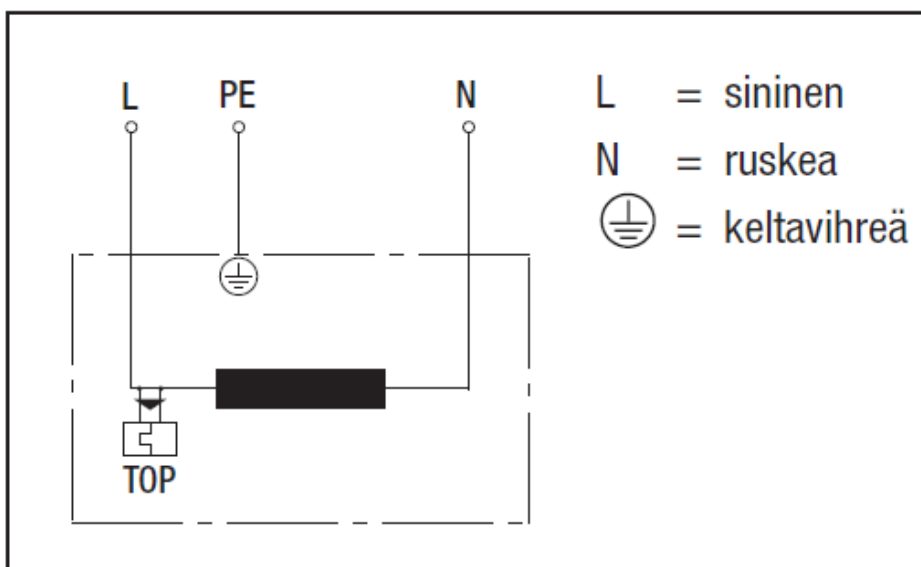


M4Q045CA0175

Multi-function yleismoottori

Kytentäkaavio

B) Sulkunapamoottori sisäänrakennetulla lämpösuojalla



Yhteystiedot

ebm-papst Oy

Puistotie 1

02760 Espoo

Puh. (09) 8870 220

Fax (09) 8870 2213

mailbox@ebmpapst.fi

www.ebmpapst.fi