



G1G108AB1702

Yhdeltä puolelta imevä kaavullinen keskipakopuhallin



Tekniset tiedot

Kuvaus	Yhdeltä puolelta imevä kaavullinen keskipakopuhallin
Jännite	24 VDC
Jännitealue	16-28 VDC
Teho	42 W
Nimellisvirta	2.0 A
Kierrosluku	3000 rpm
Ilmavirta	56.00 l/s
Ilmavirta	200.0 m ³ /h
Käyttölämpötila-alue	-25...+60 °C
Pyörimissuunta	Myötäpäivään roottoripuolelta katsottuna
Moottorin tyyppi	M1G055-BD
Moottorin malli	EC-ulkoroottorimoottori
Suojausluokka	IP20
Laakerit	Kuulalaakerit
Siipipyörä	Siipipyörä eteenpäin kaartuvin siivin, terästä.
Runko / kaapu	Silumiini
Sähköinen kytkentä	Johto 450 mm
Äänenpaine	65.0 dB(A)
Hyväksynnät	UL 1004, CSA C22.2 no. 100 testattu UL:n kanssa
Paino	1.4 kg
Tuotenumero	G1G108AB1702

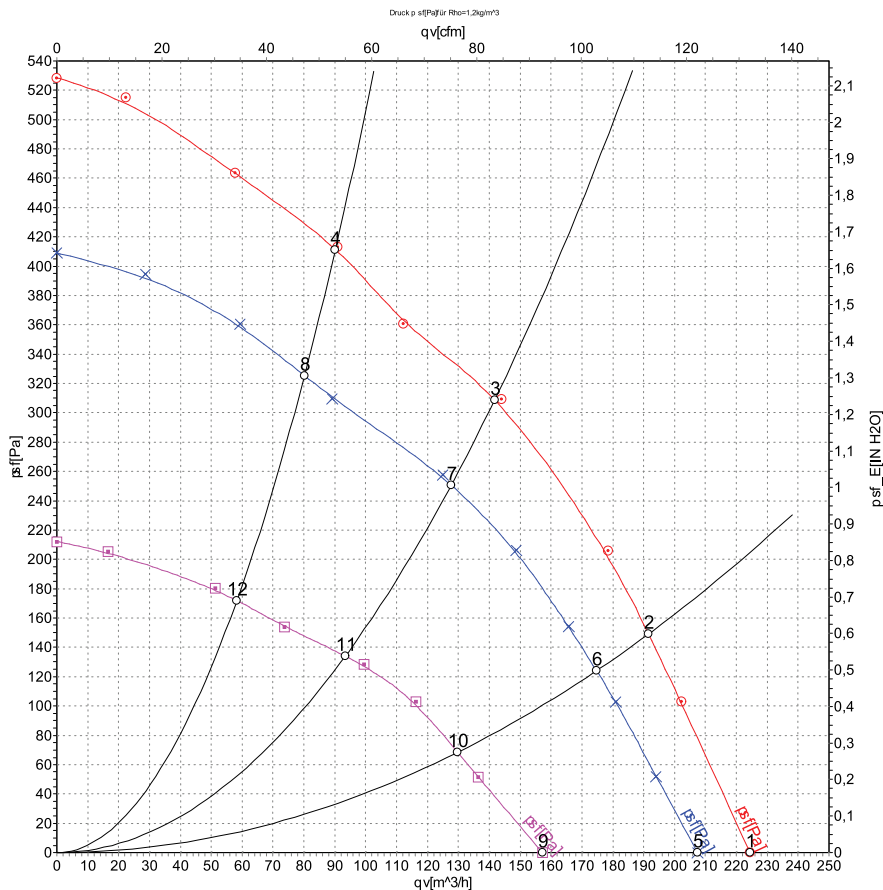
Katso päivitetty tiedot netistä www.ebmpapst.fi



G1G108AB1702

Yhdeltä puolelta imevä kaavullinen keskipakopuhallin

Ominaiskäyrä



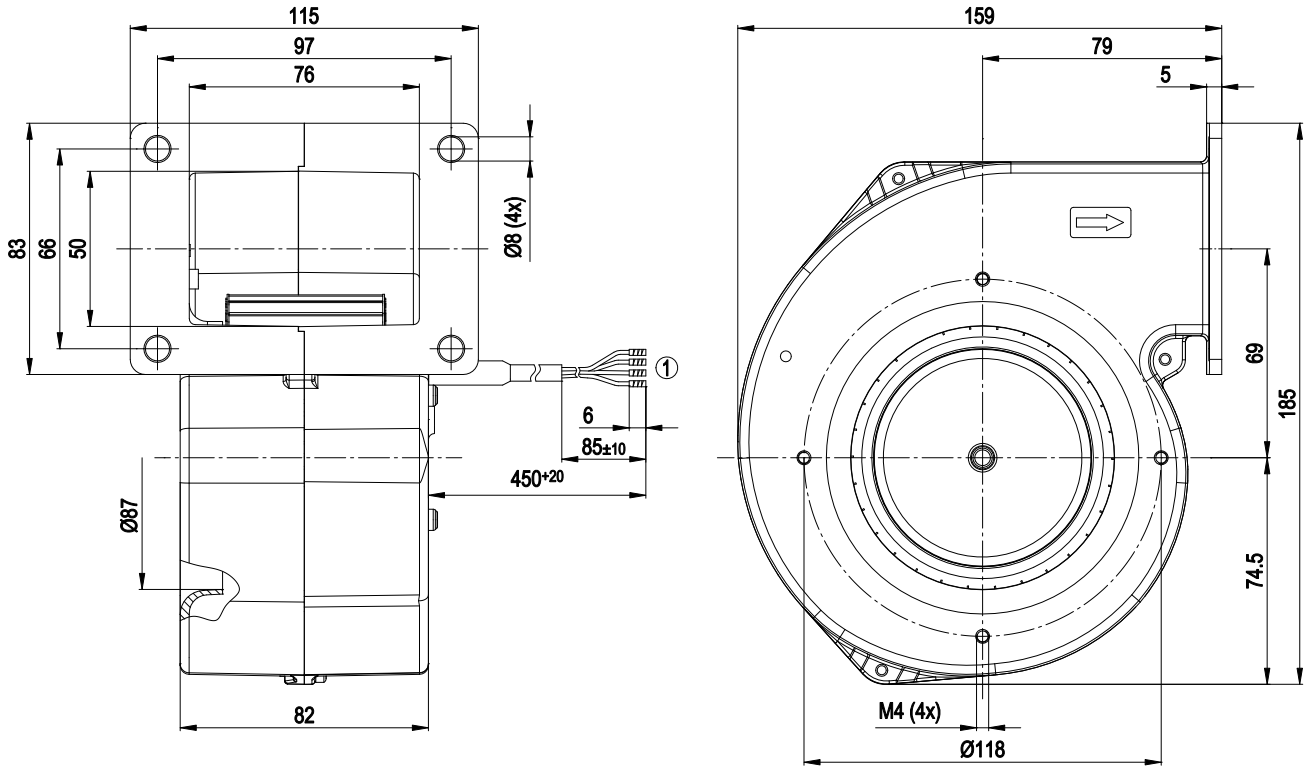
	U	n	P _e	I	qv	p _{sf}
	V	min ⁻¹	W	A	m ³ /h	Pa
1	28	3235	55	2.26	225	0
2	28	3480	51	2.06	190	149
3	28	3800	44	1.76	140	313
4	28	4055	38	1.49	90	414
5	24	3000	42	2.00	205	0
6	24	3170	39	1.80	175	125
7	24	3415	33	1.50	130	250
8	24	3625	28	1.28	80	325
9	16	2290	19	1.33	155	0
10	16	2400	17	1.19	130	68
11	16	2540	14	1.00	95	134
12	16	2670	12	0.88	60	172



G1G108AB1702

Yhdeltä puolelta imevä kaavullinen keskipakopuhallin

Piirros



1 Liitäntä PVC AWG20, 4 x messinkinen johto, päät kierretty

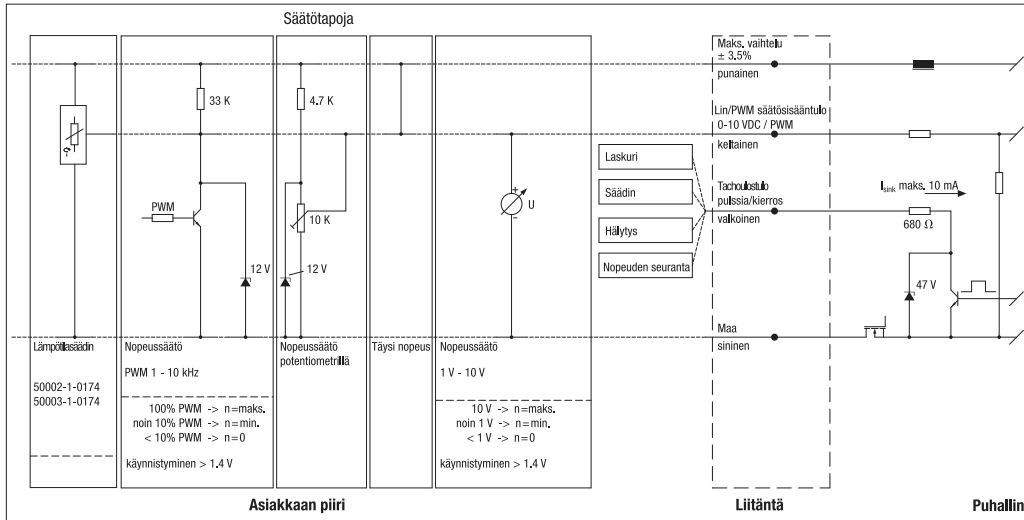


G1G108AB1702

Yhdeltä puolelta imevä kaavullinen keskipakopuhallin

Kytentäkaavio

G) EC-moottorit (nimellisjännite 24 / 48 VDC)



Liitäntä	Väri	Tehtävä
+	punainen	Maks. vaihtelu $\pm 3.5\%$
Maa	sininen	Maadoitus

Liitäntä	Väri	Tehtävä
Tacho	valkoinen	Tacholostulo:
		2 pulssia / kierros (M1G045/M1G055)
		3 pulssia / kierros (M1G074/M3G084)
0-10 V / PWM	keltainen	Säätösisäntulo (impedanssi 100 k Ω)

Yhteystiedot

ebm-papst Oy

Puistotie 1

02760 Espoo

Puh. (09) 8870 220

Fax (09) 8870 2213

mailbox@ebmpapst.fi

www.ebmpapst.fi