



D2E133DL5348

Molemmin puolin imevä keskipakopuhallin, varaosa



Tuote on tarkoitettu varaosaksi. Painepuolen laippa toimitetaan lisävarusteena.

Huomioi ErP-direktiivi!
Tämä tuote ei täytä nykyisen ErP-direktiivin vaatimuksia. Siksi sitä myydään ainoastaan varaosapuhaltimeksi.

Tekniset tiedot

Kuvaus	Molemmin puolin imevä keskipakopuhallin, varaosa
Jännite	1~230 VAC
Taajuus	50 Hz
Teho	145 W
Nimellisvirta	0.64 A
Kierrosluku	1750 rpm
Kondensaattori	4 µF
Käyttölämpötila-alue	-25...+40 °C
Pyörimissuunta	Vastapäivään katsottuna roottorista päin
Moottorin tyyppi	M2E068-CF
Moottorin malli	Jännitesäädettävä ulkoroottoriasynkronimoottori
Moottorisuoja / Suoja	Sisäänrakennettu lämpökytkin, automaattinen palautus.
Suojausluokka	IP44
Moottorin eristysluokka	B
Laakerit	Kuulalaakerit
Siipipyörä	Siipipyörä eteenpäin kaartuvin siivin, sinkittyä terästä.
Runko / kaapu	Sinkittyä teräspeltiä
Sähköinen kytkentä	Johto, 1000 mm
Hyväksynät	CE
Paino	3.5 kg
Tuotenumero	D2E133DL5348

Katso päivitetetyt tiedot netistä www.ebmpapst.fi

Tarvikkeet D2E133DL5348

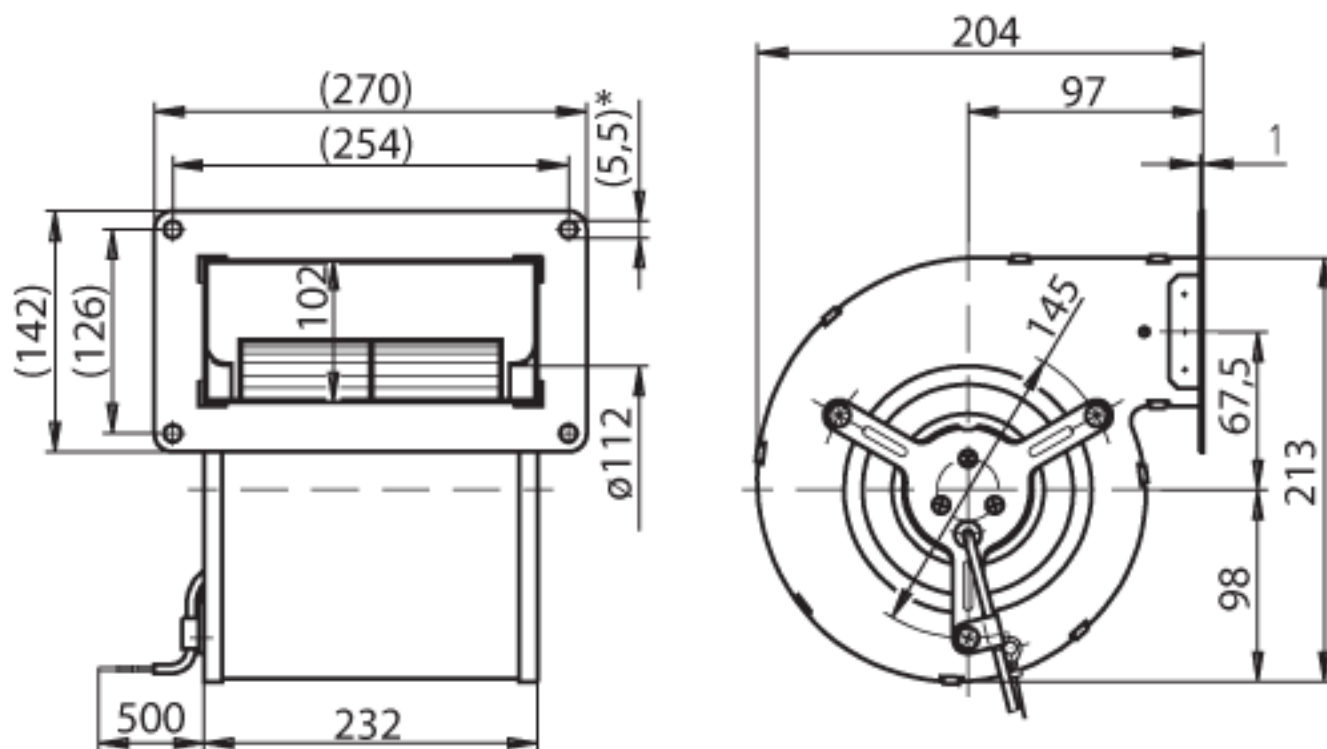
Nimitys	Tuotenumero	Tiedot
Kondensaattori 4 µF	358-TK0040-I	Kondensaattorin tarkat tuotetiedot ja mitat kondensaattorin sivun lisätietoja-linkistä.



D2E133DL5348

Molemmin puolin imevä keskipakopuhallin, varaosa

Piirros



Yhteystiedot

ebm-papst Oy

Puistotie 1

02760 Espoo

Puh. (09) 8870 220

Fax (09) 8870 2213

mailbox@ebmpapst.fi

www.ebmpapst.fi