



D2E133DB0124

Molemmin puolin imevä keskipakopuhallin, varaosa



Tuote on tarkoitettu varaosaksi. Painepuolen laippa toimitetaan lisävarusteena.

Huomioi ErP-direktiivi!
Tämä tuote ei täytä nykyisen ErP-direktiivin vaatimuksia. Siksi sitä myydään ainoastaan varaosapuhaltimiksi.

Tekniset tiedot

Kuvaus	Molemmin puolin imevä keskipakopuhallin, varaosa
Jännite	1~230 VAC
Taajuus	50 Hz
Teho	205 W
Nimellisvirta	0.9 A
Kierrosluku	1400 rpm
Kondensaattori	4 µF (tilattava erikseen)
Käyttölämpötila-alue	-25...+40 °C
Pyörimissuunta	Vastapäivään katsottuna roottorista päin
Moottorin tyyppi	M2E068-DF
Moottorin malli	Jännitesäädettävä ulkoroottoriasynkronimoottori
Moottorisuoja / Suoja	Sisäänrakennettu lämpökytkin, automaattinen palautus.
Suojausluokka	IP44
Moottorin eristysluokka	B
Laakerit	Kuulalaakerit
Siipipyörä	Siipipyörä eteenpäin kaartuvin siivin, sinkittyä, mustaksi lakattua terästä.
Runko / kaapu	Sinkittyä teräspeltiä
Sähköinen kytkentä	Johto, 450 mm
Hyväksynät	CE
Paino	3.8 kg
Korvaa aikaisemmat mallit	D2E133DB01X1, D2E133DB0132, D2E133DB0166, D2E133DM4781, RGE133D2
Tuotenumero	D2E133DB0124

Katso päivitetetyt tiedot netistä www.ebmpapst.fi

Tarvikkeet D2E133DB0124

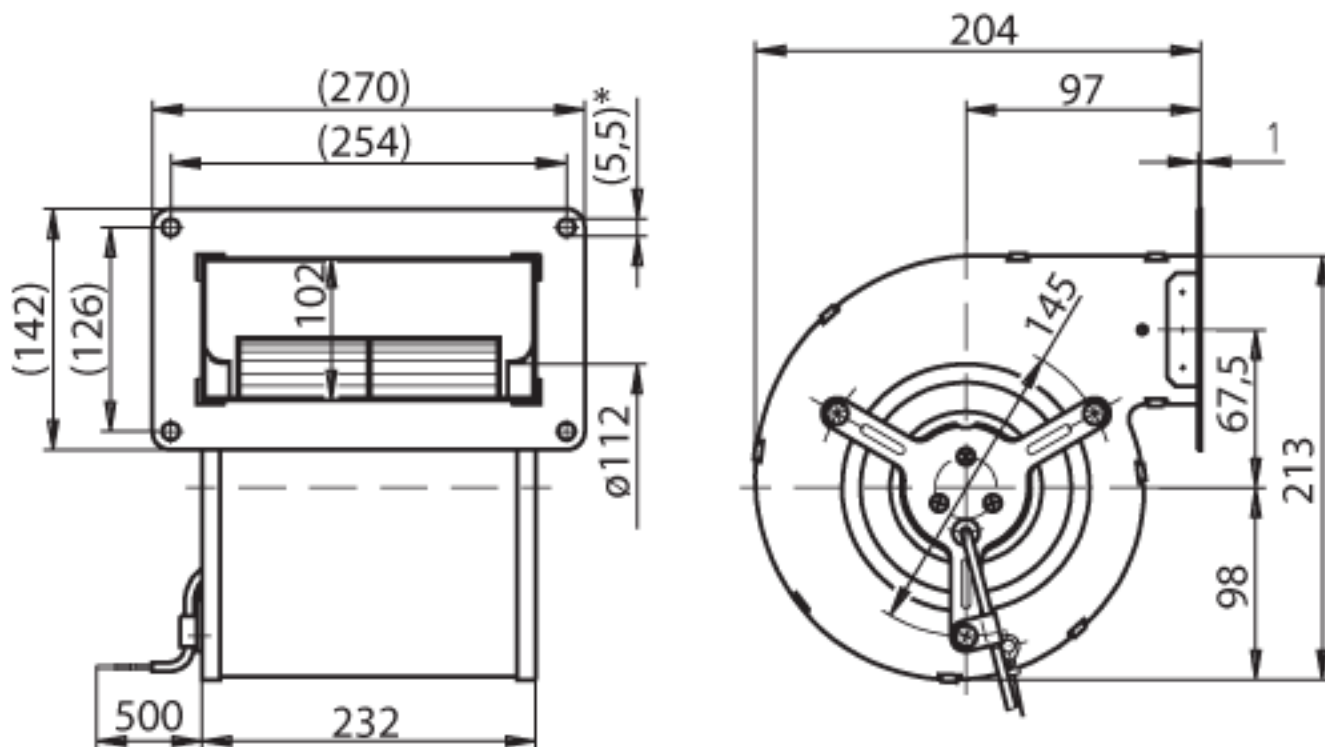
Nimitys	Tuotenumero	Tiedot
Kondensaattori 4 µF	358-TK0040-I	Kondensaattorin tarkat tuotetiedot ja mitat kondensaattorin sivun lisätietoja-linkistä.



D2E133DB0124

Molemmin puolin imevä keskipakopuhallin, varaosa

Piirros



Yhteystiedot

ebm-papst Oy

Puistotie 1

02760 Espoo

Puh. (09) 8870 220

Fax (09) 8870 2213

mailbox@ebmpapst.fi

www.ebmpapst.fi