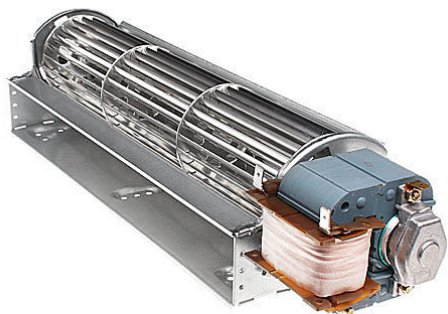




QLZ06/3000A53-3038LH-37

Poikittaisvirtauspuhallin



Tekniset tiedot

Kuvaus	Poikittaisvirtauspuhallin
Tuotenumero	55412.60370

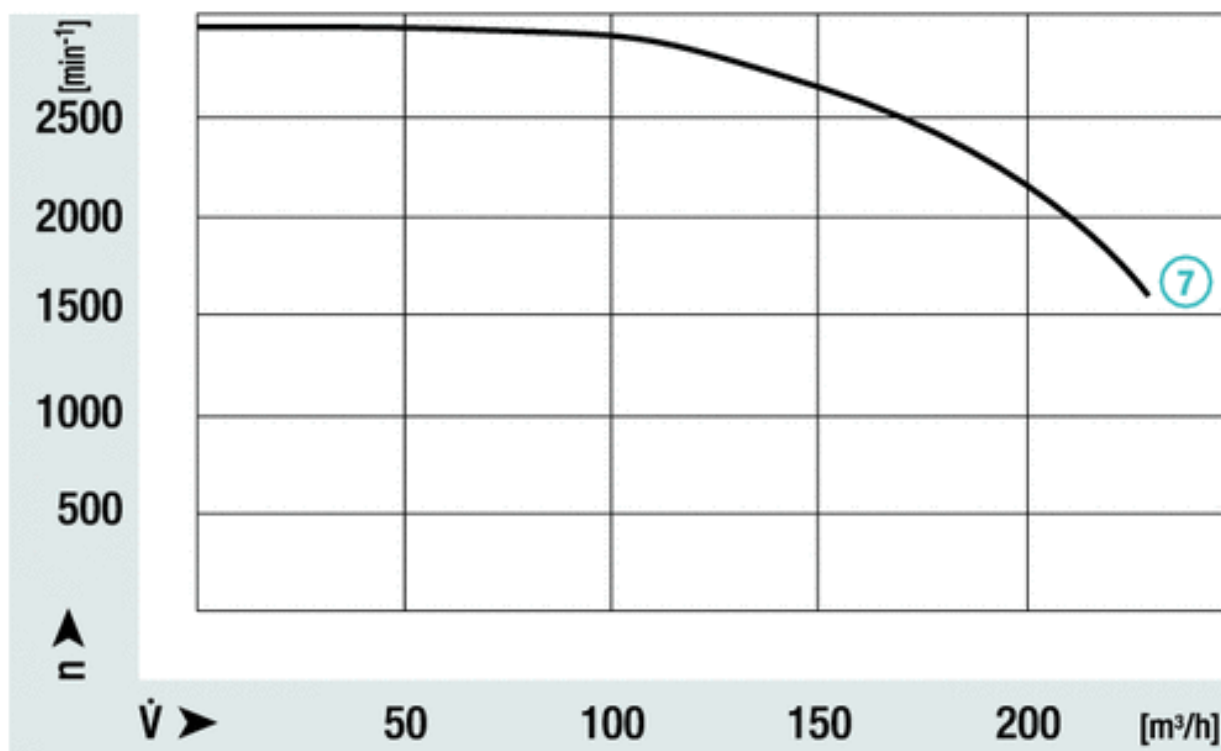
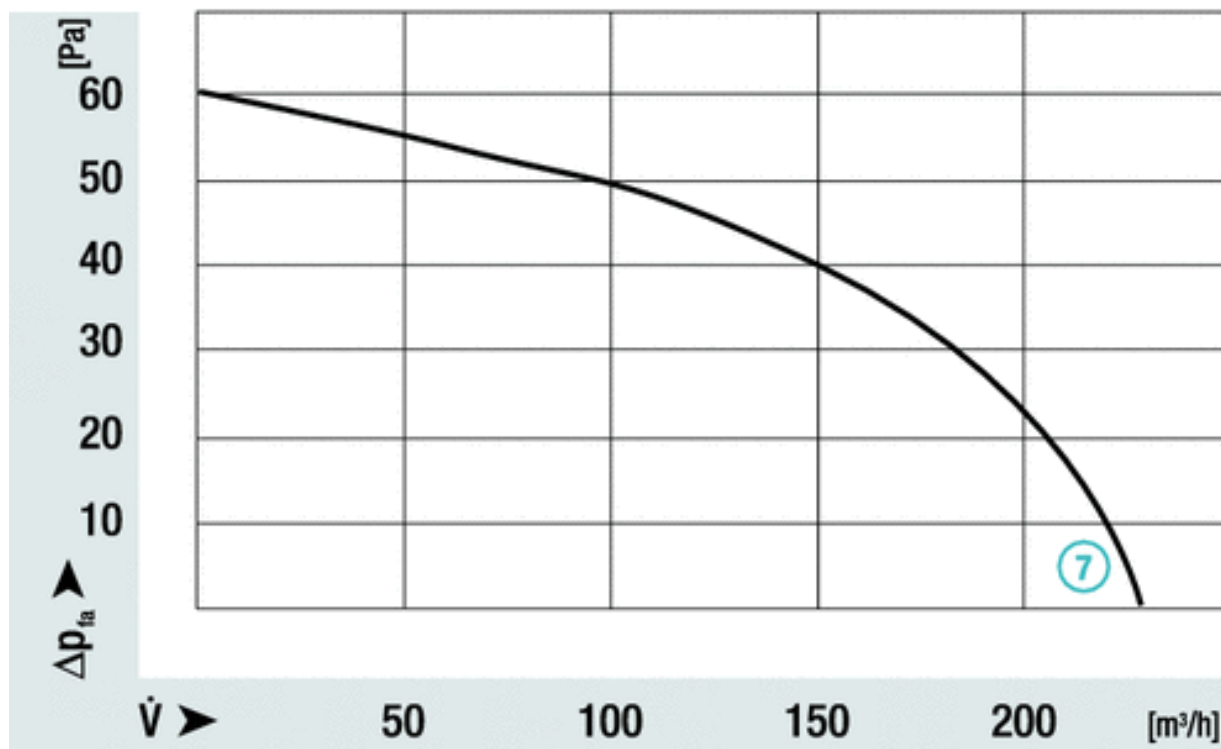
Katso päivitettyt tiedot netistä www.ebmpapst.fi



QLZ06/3000A53-3038LH-37

Poikittaisvirtauspuhallin

Ominaiskäyrä

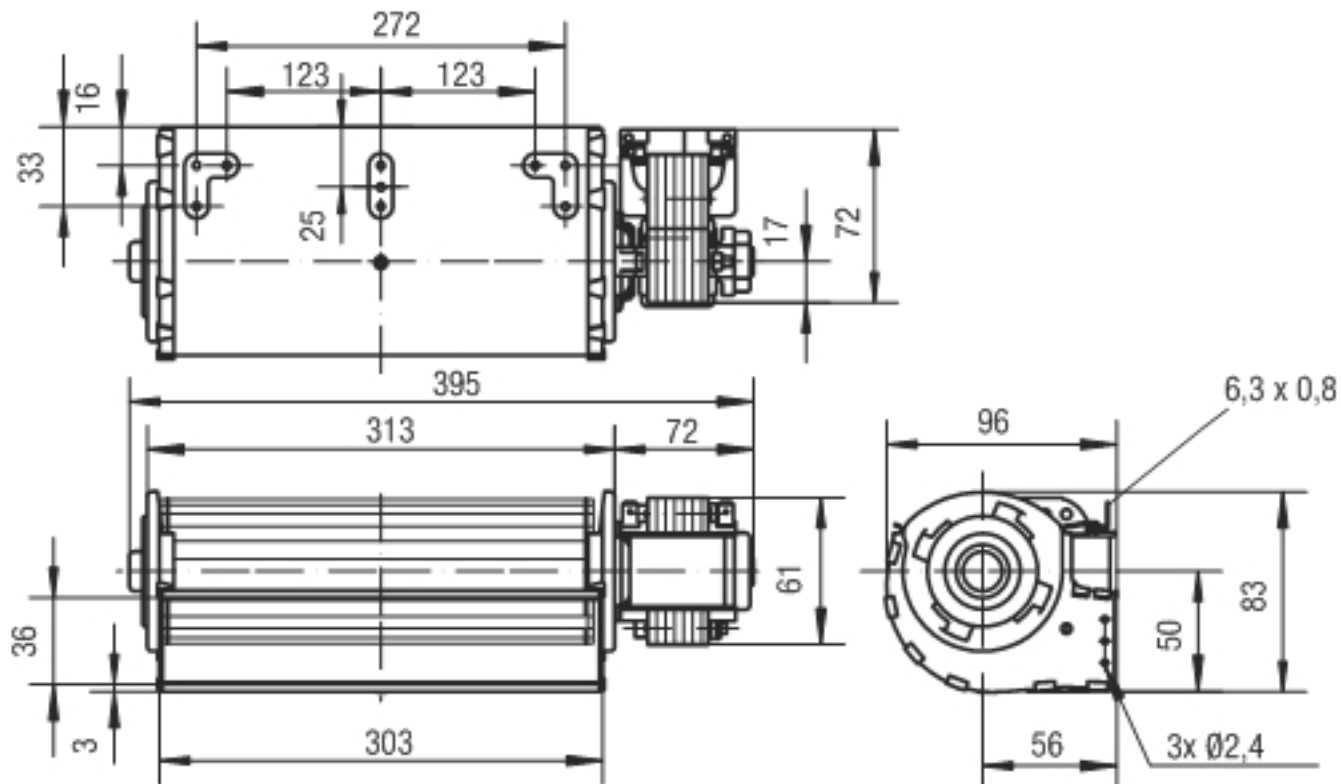




QLZ06/3000A53-3038LH-37

Poikittaisvirtauspuhallin

Piirros





QLZ06/3000A53-3038LH-37

Poikittaisvirtauspuhallin

Yhteystiedot

ebm-papst Oy

Puistotie 1

02760 Espoo

Puh. (09) 8870 220

Fax (09) 8870 2213

mailbox@ebmpapst.fi

www.ebmpapst.fi