



QG030-198/14

Poikittaisvirtauspuhallin



Tekniset tiedot

Kuvaus	Poikittaisvirtauspuhallin
Jännite	24 VDC
Jännitealue	16-28 VDC
Teho	8,0 W
Kierrosluku	4700 rpm
Ilmavirta	27.80 l/s
Ilmavirta	100.0 m3/h
Ilmavirta	58.9 CFM
Käyttölämpötila-alue	-20...+60 °C
Moottorin malli	Elektronisesti kommutoitu ulkoroottorimoottori integroidulla käyttöelektronikalla
Moottorisuoja / Suoja	Elektroninen vääranapaisuuden sekä lukkiutumisen esto sekä ylikuormitussuoja PTC-vastuksella, osittainen impedanssisuoja.
Laakerit	Kuulalaakerit
Siipipyörä	Alumiinia
Runko / kaapu	Kammio valmistettu alumiinista, päädyt muovia
Sähköinen kytkentä	2 pääkaapelia (punainen ja sininen), 300mm
Äänenpaine	51.0 dB(A)
Ääniteho	2 dB
Hyväksynät	VDE, UL, CSA
Koko	258x50x48 mm
Paino	290 g
Tuotenumero	9392715013

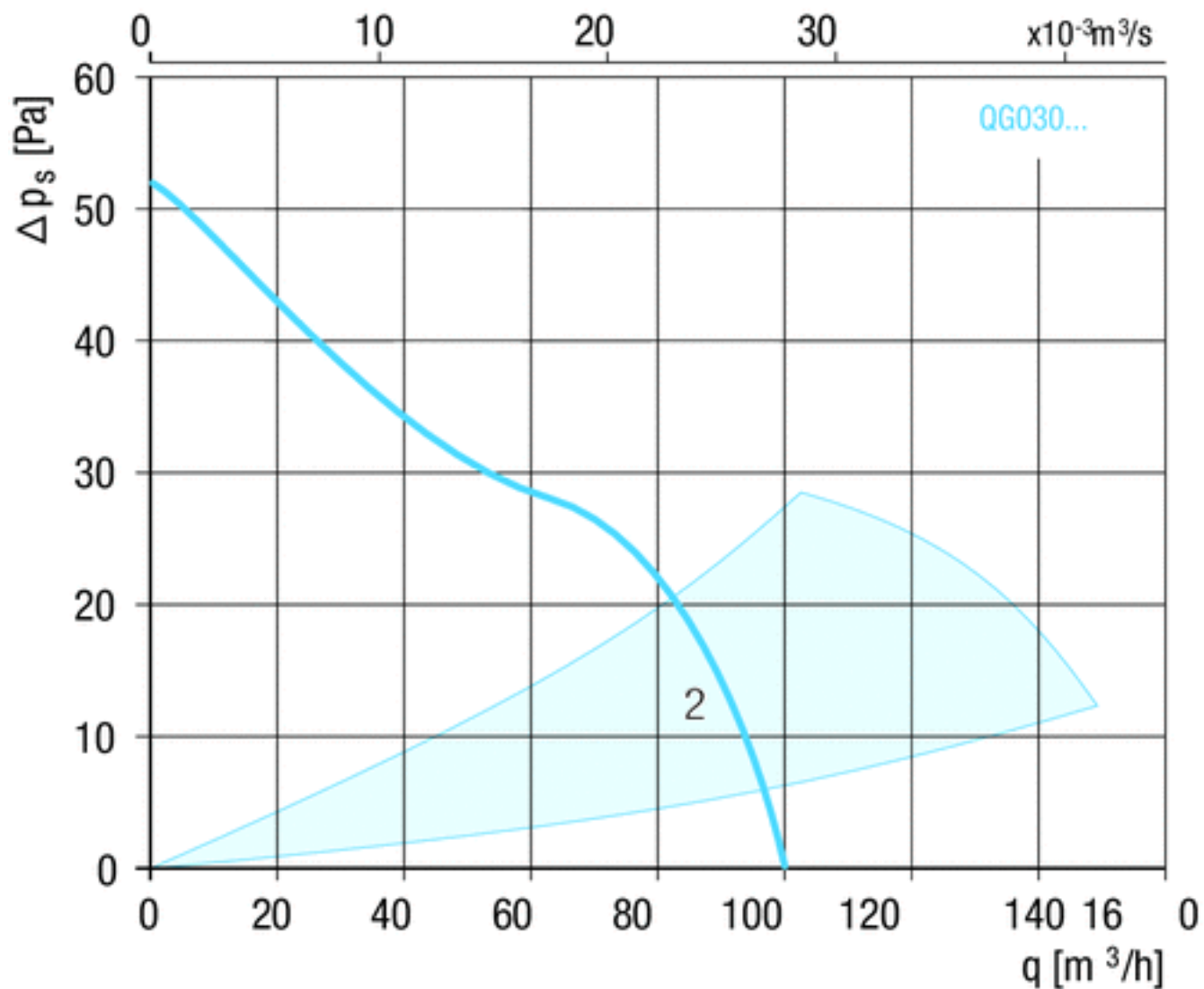
Katso päivitetty tiedot netistä www.ebmpapst.fi



QG030-198/14

Poikittaisvirtauspuhallin

Ominaiskäyrä

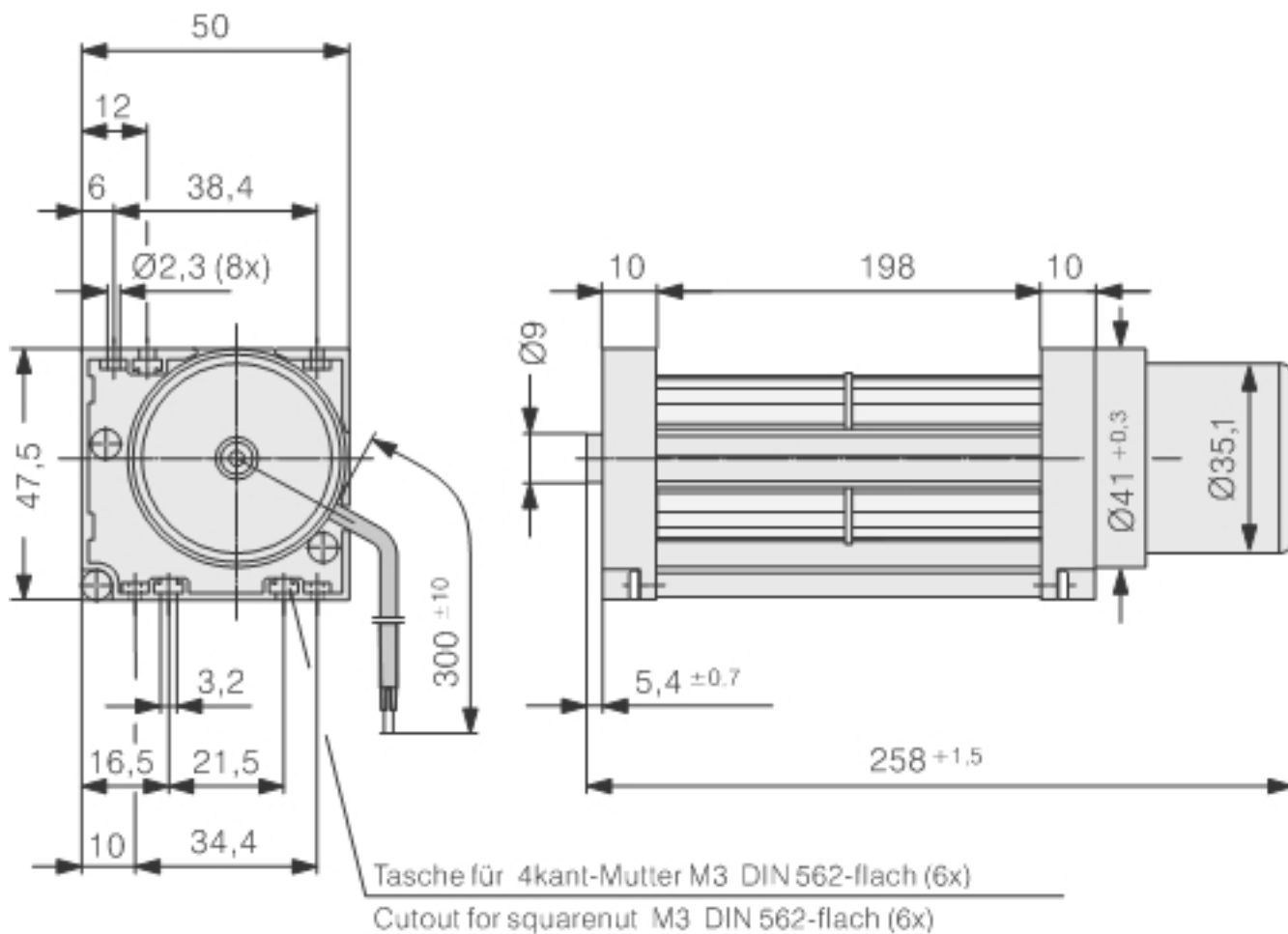




QG030-198/14

Poikittaisvirtauspuhallin

Piirros





QG030-198/14

Poikittaisvirtauspuhallin

Yhteystiedot

ebm-papst Oy

Puistotie 1

02760 Espoo

Puh. (09) 8870 220

Fax (09) 8870 2213

mailbox@ebmpapst.fi

www.ebmpapst.fi