



# QG030-353/14

Poikittaisvirtauspuhallin



## Tekniset tiedot

<b>Kuvaus</b>	Poikittaisvirtauspuhallin
<b>Jännite</b>	24 VDC
<b>Jännitealue</b>	16-28 VDC
<b>Teho</b>	9,6 W
<b>Kierrosluku</b>	4100 rpm
<b>Ilmavirta</b>	43.00 l/s
<b>Ilmavirta</b>	155.0 m3/h
<b>Ilmavirta</b>	91.2 CFM
<b>Käyttölämpötila-alue</b>	-20...+60 °C
<b>Moottorin malli</b>	Elektronisesti kommutoitu ulkoroottorimoottori integroidulla käyttöelektronikalla
<b>Moottorisuoja / Suoja</b>	Elektroninen vääranapaisuuden sekä lukkiutumisen esto sekä ylikuormitussuoja PTC-vastuksella, osittainen impedanssisuoja.
<b>Laakerit</b>	Kuulalaakerit
<b>Siipipyörä</b>	Alumiinia
<b>Runko / kaapu</b>	Kammio valmistettu alumiinista, päädyt muovia
<b>Sähköinen kytkentä</b>	2 pääkaapelia (punainen ja sininen), 300mm
<b>Äänenpaine</b>	51.0 dB(A)
<b>Ääniteho</b>	5.9 Bel
<b>Hyväksynnät</b>	VDE, UL, CSA
<b>Koko</b>	413x50x48 mm
<b>Paino</b>	415 g
<b>Tuotenumero</b>	9392715008

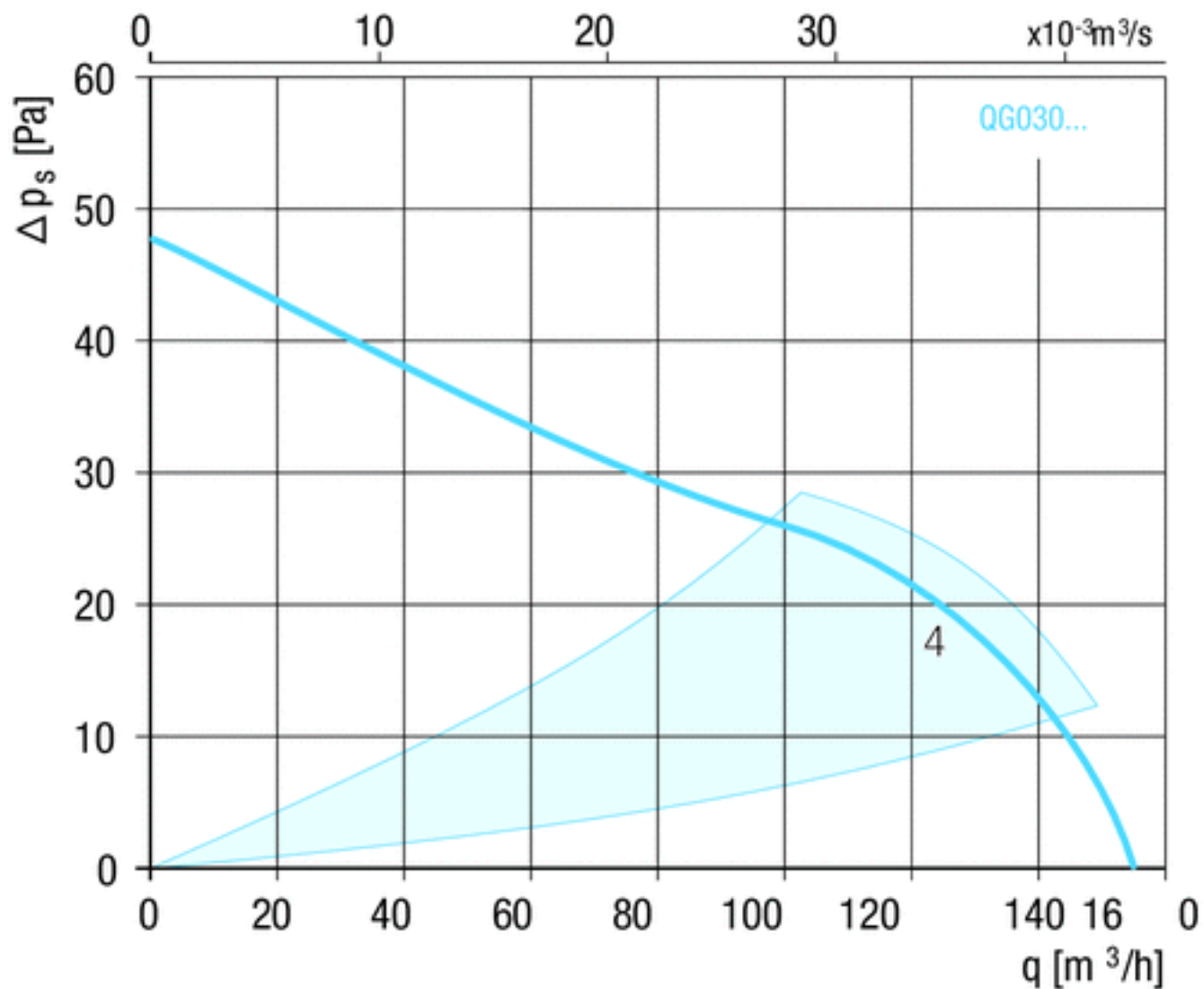
Katso päivitetty tiedot netistä [www.ebmpapst.fi](http://www.ebmpapst.fi)



# QG030-353/14

Poikittaisvirtauspuhallin

## Ominaiskäyrä

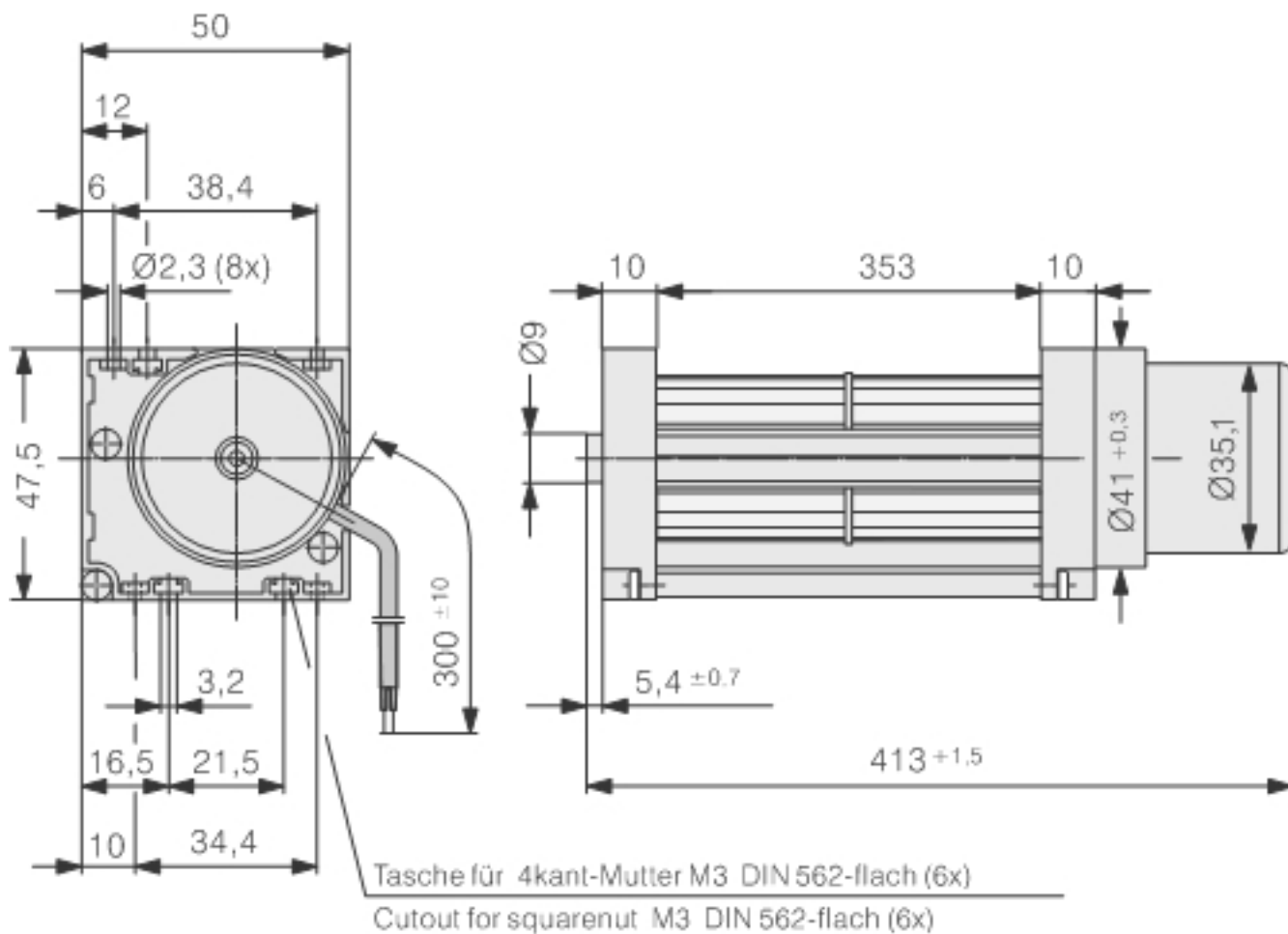




# QG030-353/14

Poikittaisvirtauspuhallin

## Piirros





# QG030-353/14

Poikittaisvirtauspuhallin

## Yhteystiedot

**ebm-papst Oy**

Puistotie 1

02760 Espoo

Puh. (09) 8870 220

Fax (09) 8870 2213

[mailbox@ebmpapst.fi](mailto:mailbox@ebmpapst.fi)

[www.ebmpapst.fi](http://www.ebmpapst.fi)