

UTFÖRANDE

Tryck- och flödesgivare med fyra omkopplingsbara tryckområden enligt nedan:

PF-300M : 300/200/100/50 Pa
 PF-1000M : 1000/500/200/100 Pa
 PF-3000M : 3000/2000/1000/500 Pa

Valbar tryck [PRESSURE] eller flödeslinjär [FLOW] utsignal, 0..10V.

Valbar dämpning [DAMPING], 1 eller 4 sek.

MONTAGE

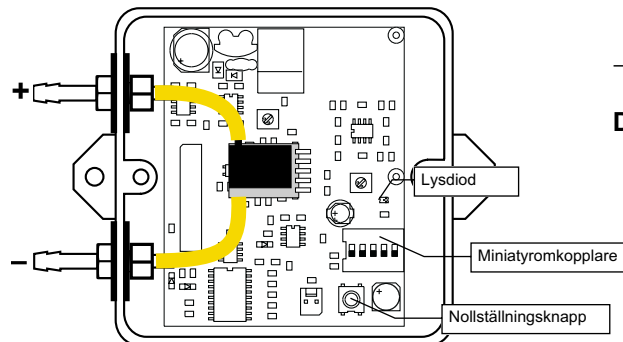
Micaflex PF monteras i valfri position med två skruv max. $\varnothing 4,2$ mm. Tryckanslutning sker med plastslang, max 4mm invändig diameter.

INSTÄLLNING AV MÄTOMRÅDE/DÄMPNING

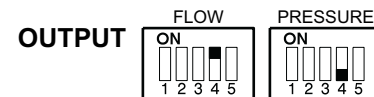
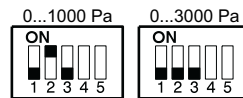
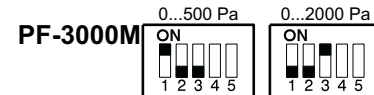
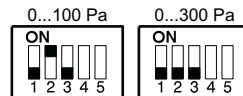
Val av tryckområde sker med miniatyromkopplare på kretskortet enligt figur 1.

NOLLSTÄLLNING

MF-PF bör vara spänningsatt minst 2-3 minuter innan nollpunktsjustering utföres. Lossa tryckslangarna utvändigt. Tryck ned nollställningsknappen och håll den nedtryckt, lysdioden börjar blinka. Släpp knappen då lysdioden slocknat. Vid fast sken är nollställningen klar.



Inställning av miniatyromkopplare :



TEKNISKA DATA

Mätområde,

- PF-300M : 300/200/100/50 Pa
 - PF-1000M : 1000/500/200/100 Pa
 - PF-3000M : 3000/2000/1000/500 Pa

Matning :

24 VAC eller 18-32 VDC

Effektförbrukning :

0,5 VA

Överlast :

25 kPa

Utsignal :

0...10 Volt
tryck- eller flödeslinjär.

Omgivningstemp. :

0...55 °C

Max mätfel :

$\pm 0,5$ % FS

Temp.drift :

max 0,3% / 10°C

Tidskonstant :

1 alt 4 sekunder.

Uppfyller standard,

- EMC : SS-EN 50081-1
 SS-EN 50082-2
 - LVD : SS-EN 61010-1

Kapsling,

- material : ABS plast
 - täthetsklass : IP65
 - dimension [bxhxd] : 110x80x52 mm

Vikt :

135g

Elektrisk anslutning : max 1x1,5mm²/terminal

Kabelgenomföring : 1st M20 hål alt.

Membrangenomgång.

SKÖTSEL

Micaflex PF bör nollpunktsjusteras en gång per år.

INKOPPLING

